

ОБЩЕСТВО С ОГРАНИЧЕННОЙ ОТВЕТСТВЕННОСТЬЮ
«АЛКОТЕКТОР»



**ГАЗОАНАЛИЗАТОР
АЛКОБАРЬЕР**

Инструкция по монтажу, пуску и настройке
ЛНБА.413411.001ИМ

Содержание

1 Общие указания.....	6
2 Меры безопасности.....	6
3 Подготовка изделия к монтажу и стыковке.....	6
4 Монтаж и демонтаж.....	7
4.1 Монтаж блока сопряжения ВС-01.....	7
4.2 Монтаж блока сопряжения ВС-02.....	17
4.3 Монтаж интерфейсного модуля RS-485.....	19
4.4 Монтаж интерфейсного модуля Ethernet.....	21
4.5 Монтаж газоанализатора.....	22
4.5.1 Монтаж в блок сопряжения.....	22
4.5.2 Монтаж без блока сопряжения.....	22
5 Пуск.....	26
6 Настройка.....	27
6.1 Настройка с помощью программы «Настройка АЛКОБАРЬЕР».....	27
6.2 Настройка с помощью меню газоанализатора.....	32
6.3 Настройка с помощью веб интерфейса модуля Ethernet.....	38
6.4 Общий список настроек.....	40
6.5 Алгоритм работы газоанализатора.....	72
6.6 Алгоритм работы блока сопряжения ВС-01.....	73
6.7 Алгоритм работы блока сопряжения ВС-02.....	75
6.8 Алгоритм работы интерфейсного модуля RS-485.....	75
6.9 Алгоритм работы интерфейсного модуля Ethernet.....	76
7 Комплексная проверка.....	78
Приложение А. Примеры настройки.....	79
А.1 Управление от выходов светодиодной индикации контроллера СКУД.....	79
А.2 Управление от выхода с тремя состояниями.....	89
А.3 Получение информации о выключении устройства.....	92
А.4 Передача по формуле.....	94
А.5 Использование функций «параметр N» модуля RS-485.....	95
А.6 Изменение сетевого имени и цепочки сертификации модуля Ethernet.....	98

A.7 Настройка аутентификации и уровней доступа для модуля Ethernet	99
A.8 Настройка работы модуля Ethernet по протоколу NEDAP	101
A.9 Установка защиты на изменение настроек	107
Лист регистрации изменений	108

Настоящая инструкция по монтажу, пуску и настройке (Далее – ИМ) предназначена для изучения технических характеристик газоанализаторов АЛКОБАРЬЕР (Далее – газоанализаторов), возможностей передачи информации об измеренной концентрации этанола в выдыхаемом воздухе в системы контроля и управления доступом (Далее – СКУД), а также управления процессом измерения концентрации.

Инструкция содержит сведения для правильной установки газоанализаторов на месте эксплуатации, электрического подключения к системам контроля доступа и настройки параметров газоанализаторов для обеспечения их работы в системе.

Настоящая Инструкция распространяется на газоанализаторы в исполнениях АЛКОБАРЬЕР и АЛКОБАРЬЕР-01, с установкой газоанализаторов в блоки сопряжения модификаций ВС-01 или ВС-02, с возможной установкой дополнительных интерфейсных модулей RS-485 или Ethernet. Также рассматривается случай установки газоанализаторов без блока сопряжения, в составе систем сторонних производителей.

В тексте инструкции даются ссылки на следующие документы:

- «Газоанализатор АЛКОБАРЬЕР. Руководство по эксплуатации» ЛНБА.413411.001 РЭ.
- «Газоанализатор АЛКОБАРЬЕР. Инструкция по работе с программой «Настройка АЛКОБАРЬЕР»». ЛНБА.442269.001 ИС1.
- «Встроенное программное обеспечение АЛКОБАРЬЕР. Протокол обмена по UART» RU.ЛНБА.00060-02 90 01
- «Встроенное программное обеспечение АЛКОБАРЬЕР. Протокол обмена по USB» RU.ЛНБА.00060-01 91 01
- «Встроенное программное обеспечение блока сопряжения ВС-01. Протокол обмена по UART» RU.ЛНБА.00061-01 90 01
- «Встроенное программное обеспечение интерфейсного модуля RS-485. Протокол обмена по RS-485» RU.ЛНБА.00063-01 91 01

- «Встроенное программное обеспечение интерфейсного модуля Ethernet. Протокол обмена по Ethernet»
RU.ЛНБА.00062-02 91 01

Сокращения, принятые в настоящем ИМ:

(Цифра) – Обозначение элементов конструкции газоанализатора в соответствии с рисунками 4, 8, 9, 10, 11, 12, 13. Например, 2 – Скоба крепления кабеля.

[Буквенно-цифровой код] - Обозначение настроек газоанализатора, блока сопряжения ВС-01 и интерфейсных модулей, в соответствии с таблицей 11. Например, [Н1.9] – Время ожидания выдоха.

ИМ – Инструкция по монтажу, пуску и настройке.

РЭ – Руководство по эксплуатации

СКУД – Система контроля и управления доступом.

1 ОБЩИЕ УКАЗАНИЯ

1.1 Место установки газоанализатора должно удовлетворять условиям эксплуатации указанным в п.1.1.11 и п.2.1 РЭ.

1.2 При установке газоанализаторов внутрь корпусов сторонних производителей должен быть обеспечен достаточный воздухообмен для работы системы очистки заборной системы, так чтобы предотвратить скапливание паров в районе выходного отверстия мундштука (7).

1.3 Монтаж, подключение и настройка газоанализаторов должны производиться только квалифицированным персоналом, ознакомленным с настоящей Инструкцией, Руководством по эксплуатации и прошедшие инструктаж по технике безопасности в установленном порядке.

2 МЕРЫ БЕЗОПАСНОСТИ

2.1 Электромонтажные работы следует выполнять в соответствии с нормами «Правил устройства электроустановок» с соблюдением требований «Правил техники безопасности при эксплуатации электроустановок потребителей».

2.2 Подключения следует проводить при обесточенном газоанализаторе.

2.3 Перед пуском необходимо убедиться в отсутствии посторонних предметов в вентиляторах очистки заборной системы.

3 ПОДГОТОВКА ИЗДЕЛИЯ К МОНТАЖУ И СТЫКОВКЕ

3.1 Транспортирование газоанализаторов к месту монтажа следует осуществлять в соответствии с п.4.2 РЭ.

3.2 В случае если предполагается использование газоанализатора совместно с блоком сопряжения, то газоанализатор, блок сопряжения и интерфейсный модуль (при его наличии) упаковываются в собранном виде. При подготовке к монтажу необходимо демонтировать газоанализатор и мундштук-воронку из блока сопряжения в соответствии с п.2.7.3 РЭ.

3.3 Перед монтажом изделия следует проверить комплектность газоанализатора в соответствии с таблицей 4 паспорта, отсутствие механических повреждений комплектующих, проверить наличие в паспорте прибора знака поверки.

3.4 По дополнительному заказу могут поставляться комплекты крепления на трубу, для труб диаметром 50 мм и 40 мм. Состав этого комплекта для трубы диаметром 50 мм может быть проверен по таблице 1 настоящей инструкции. Состав комплекта для трубы диаметром 40 мм аналогичен.

3.5 При вводе газоанализаторов в эксплуатацию после длительного хранения (более 6 месяцев) рекомендуется проведение проверки и, при необходимости, корректировки показаний с последующей поверкой. Порядок проведения проверки и корректировки показаний описан в п.3 РЭ.

4 МОНТАЖ И ДЕМОНТАЖ

4.1 Монтаж блока сопряжения ВС-01

4.1.1 Установить блок сопряжения ВС-01 на месте использования:

4.1.1.1 Для монтажа блока сопряжения ВС-01 или ВС-02 на стену или кронштейн используются отверстия на задней стенке корпуса блока сопряжения. Размеры и расположение этих отверстий показаны на рисунке 1.

4.1.1.2 Для монтажа блока сопряжения на трубу 50 мм используется дополнительный монтажный комплект, состав которого указан в таблице 1, а порядок установки показан на рисунке 2. Состав и порядок установки комплекта крепления на трубу 40 мм аналогичны.

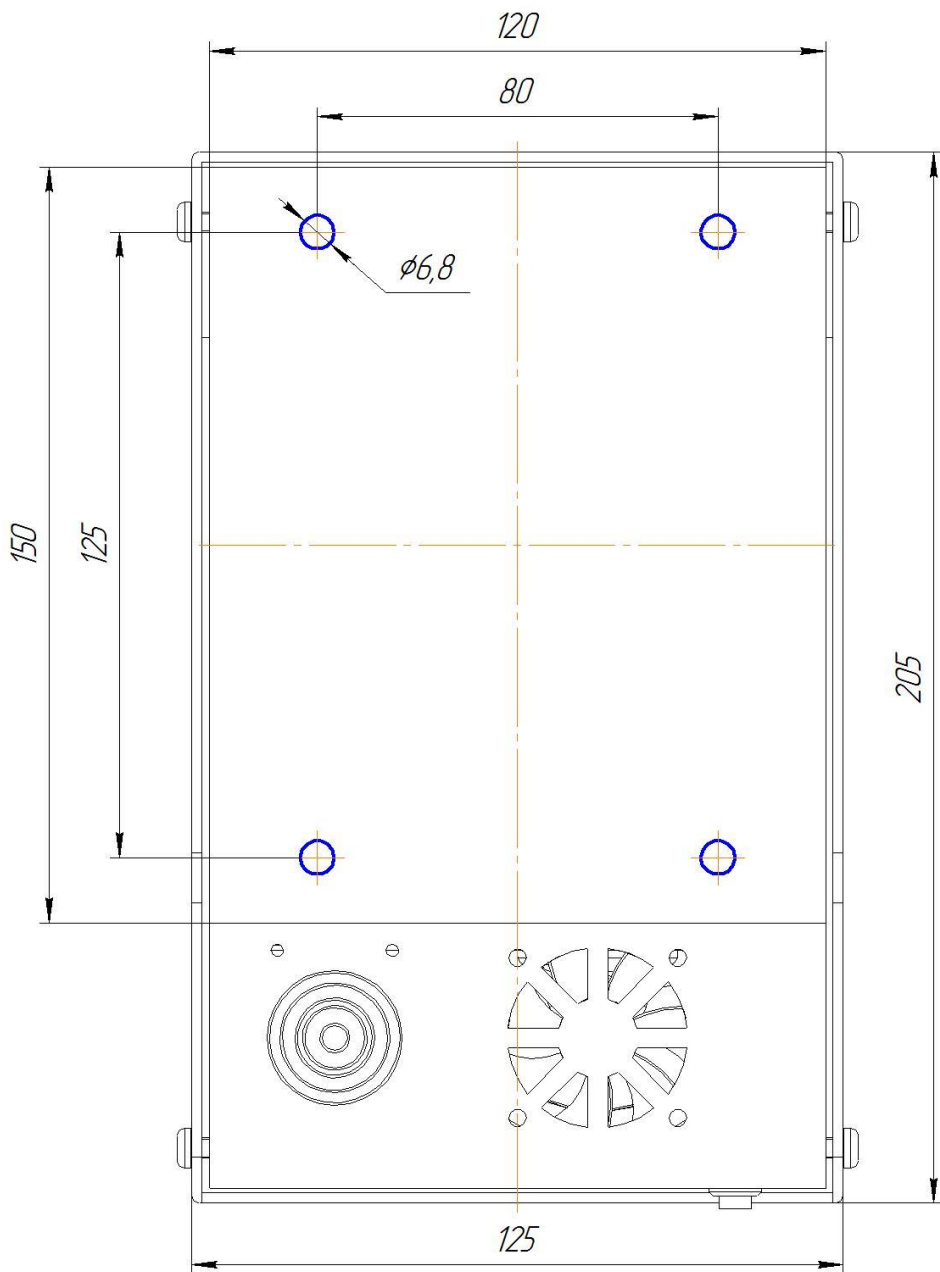
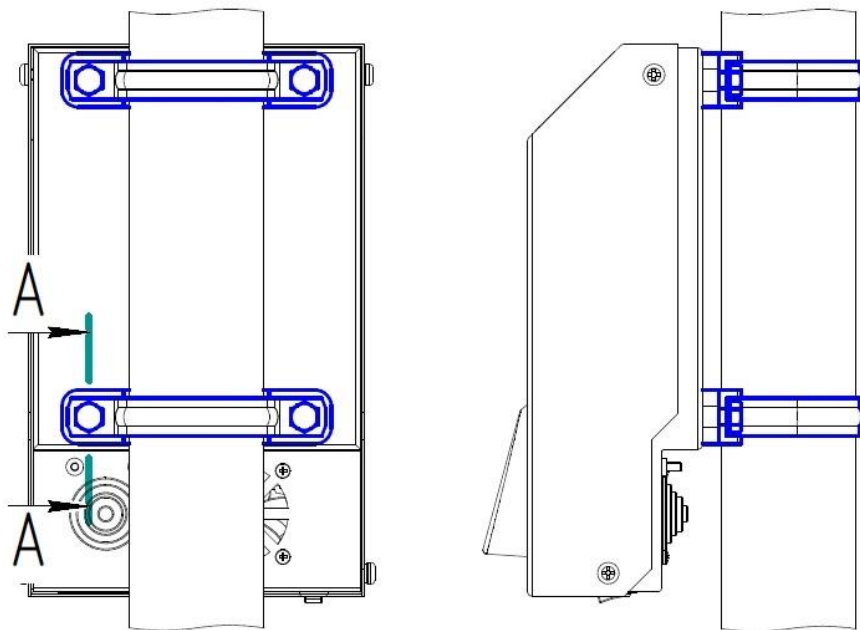


Рисунок 1 Расположение монтажных отверстий блока сопряжения



A-A

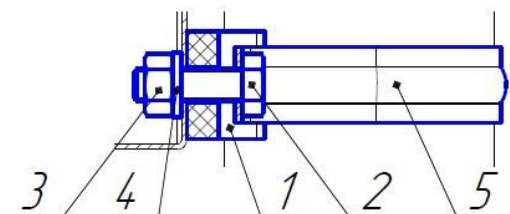


Рисунок 2 Крепление блока сопряжения на трубу 50 мм

Таблица 1. Состав комплекта крепления на трубу 50 мм.

Поз.	Название детали	Кол-во (шт)
1	Подпяток	2
2	Болт М6 х 20	4
3	Гайка М6	4
4	Шайба 6	4
5	Скоба СМД 48-50	2

4.1.2 Произвести электрическое соединение элементов блока ВС-01 в соответствии с рисунком 3. Расположение разъемов главной платы блока сопряжения ВС-01 показано на рисунке 4.

4.1.3 Установить в нужное положение джампер J1 (1). Джампер используется для выбора схемы питания: в положении 1-2 устройство будет включено при подаче питания независимо от состояния тумблера включения (4), в положении 2-3 устройство будет включено только в состоянии «ON» тумблера включения (4).

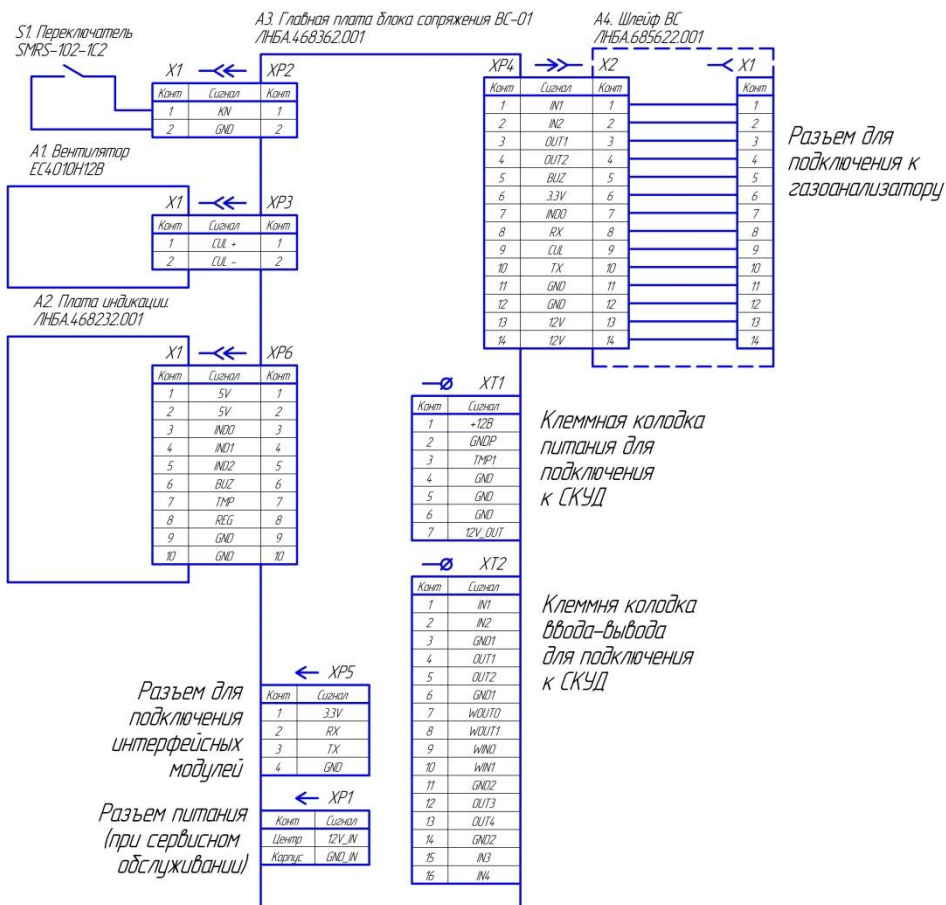
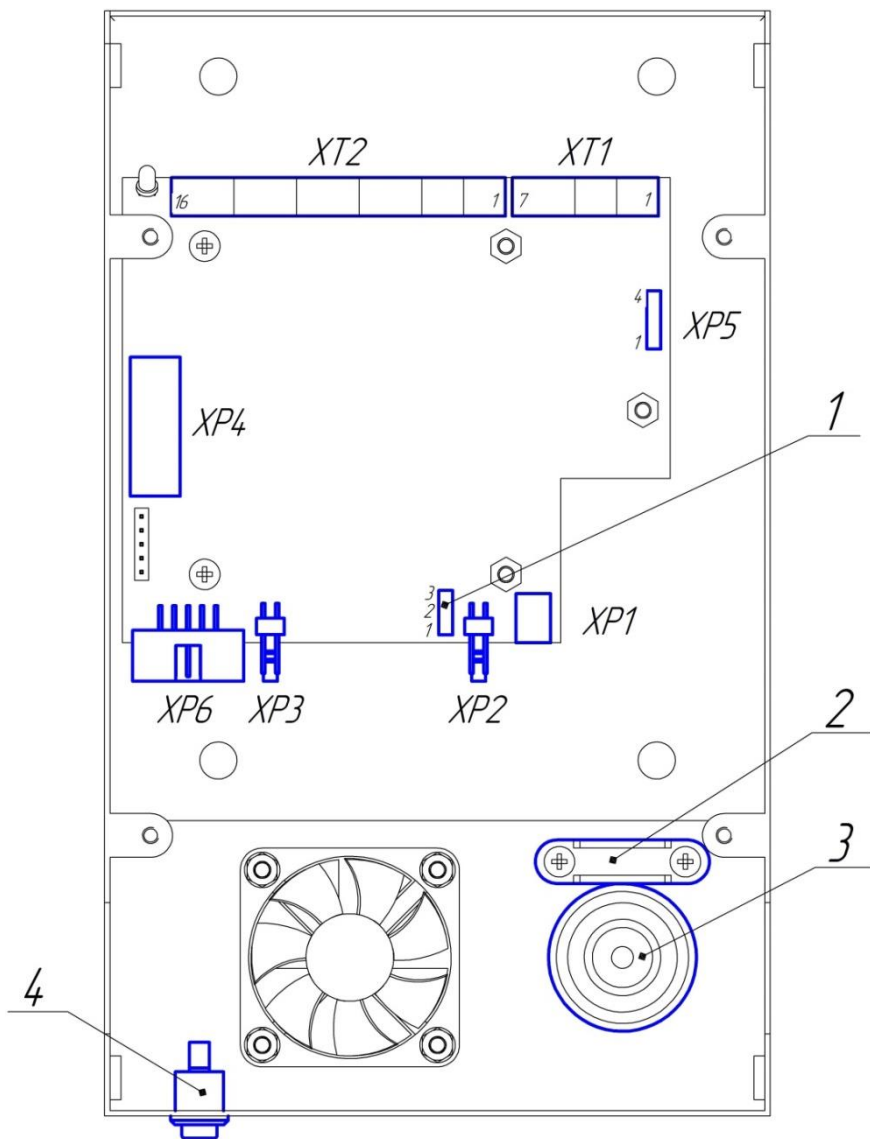


Рисунок 3 Схема соединений блока ВС-01



- 1 - Джемпер J1
- 2 - Скоба крепления кабеля
- 3 - Сальник для ввода кабеля
- 4 - Тумблер включения

Рисунок 4 Расположение разъемов платы блока сопряжения BS-01

4.1.4 Произвести электрическое подключение блока сопряжения к элементам СКУД. Для подключения использовать клеммные колодки ХТ1 и ХТ2. Также для обмена информацией с блоком сопряжения возможно использование разъема ХР5. Кабели соединения ввести через сальник (3) и закрепить скобой (2).

4.1.4.1 Разъем (клеммная колодка) ХТ1 используется для подключения источника питания и внешнего тампера. Также имеется выход 12 В для питания внешних устройств от блока сопряжения. Напряжение этого выхода не стабилизировано и его значение немного ниже входного напряжения питания. Выводы разъема ХТ1 описаны в таблице 2.

Таблица 2. Выводы разъема ХТ1 блока сопряжения ВС-01

<i>№ конт.</i>	<i>Сигнал</i>	<i>Описание</i>
1	+12В	Вход напряжения питания 12 В (от 10,5 до 14,5 В)
2	GNDP	«Земля» для входного напряжения питания
3	TMP1	Вход для подключения резистивного внешнего тампера
4	GND	Общий контакт для сигнала TMP1 и 12V_OUT
5	GND	
6	GND	
7	12V_OUT	Выход напряжения питания 12 В для внешних устройств

4.1.4.2 Подключение внешнего тампера осуществлять в соответствии с рисунком 5. Состояния «Норма» и «Тревога» в зависимости от подключенного сопротивления определяются настройками [H2.10] – [H2.12]. Внешний тампер используется совместно с внутренним (датчиком закрытия крышки блока сопряжения и датчиком подключения газоанализатора). Таким образом, событие «Норма тамперов» возникает при установке всех тамперов в состояние «Норма», а событие «Тревога тамперов» возникает при установке любого тампера в состоянии «Тревога» (Например, при открытии крышки блока сопряжения). Изменение состояния тампера может быть обработано по таблице событий [H2.26].

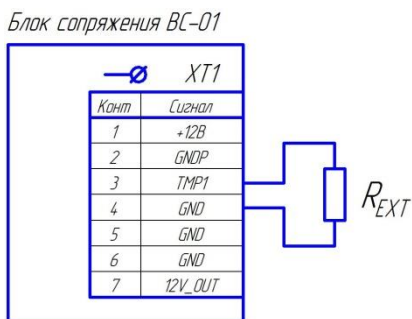


Рисунок 5 Подключение внешнего тампера в блоке ВС-01

4.1.4.3 Разъем (клеммная колодка) XT2 имеет входной порт *wiegand* (для подключения считывателей карт), выходной порт *wiegand* (для передачи информации в контроллер СКУД), а также четыре входа и четыре выхода, функции которых гибко настраиваются. Выводы разъема образуют две группы: группа 1 для контактов с номерами 1 – 8 и группа 2 для контактов с номерами 9 – 16. Эти группы выводов гальванически изолированы между собой и от остальной схемы. Контакты разъема XT2 описаны в таблице 3.

4.1.4.4 Дискретные входы IN1, IN2, IN3, IN4 используются для управления блоком сопряжения. Общим контактом для IN1 и IN2 является GND1. Общим контактом для IN3 и IN4 является GND2. Диапазон допустимых напряжений на входе относительно общего контакта от 0 до 40 В. Входы могут быть подключены к выходам с открытым коллектором или к сухим контактам (напряжение подвязки 5 В). Гарантированное значение «низкого уровня» на входе соответствует напряжению от 0 до 2,5 В или сопротивлению относительно общего контакта менее 4 кОм. Гарантированное значение «высокого уровня» на входе соответствует напряжению от 4,5 до 40 В или сопротивлению относительно общего контакта более 35 кОм. Изменение состояния входа вызывает события «Низкий уровень на входе N» или «Высокий уровень на входе N», которые могут обрабатываться по таблице событий [H2.26]. При одновременном изменении состояния нескольких входов первыми будут обрабатываться события для входов с меньшими номерами. Изменение состояния входов обрабатывается не ранее 20 мс после предыдущего изменения состояния.

Таблица 3. Выводы разъема XT2 блока сопряжения ВС-01

<i>Группа конт.</i>	<i>№ конт.</i>	<i>Сигнал</i>	<i>Описание</i>
1	1	IN1	Вход 1
	2	IN2	Вход 2
	3	GND1	Общий для IN1, IN2, OUT1, OUT2, WOUT0, WOUT1
	4	OUT1	Выход 1
	5	OUT2	Выход 2
	6	GND1	Общий для IN1, IN2, OUT1, OUT2, WOUT0, WOUT1
	7	WOUT0	Выходной порт wiegand
	8	WOUT1	
2	9	WIN0	Входной порт wiegand
	10	WIN1	
	11	GND2	Общий для IN3, IN4, OUT3, OUT4, WIN0, WIN1
	12	OUT3	Выход 3
	13	OUT4	Выход 4
	14	GND2	Общий для IN3, IN4, OUT3, OUT4, WIN0, WIN1
	15	IN3	Вход 3
	16	IN4	Вход 4

4.1.4.5 Выходы с открытым коллектором (открытым стоком) OUT1, OUT2, OUT3, OUT4 используются для передачи дискретной информации от блока сопряжения. Общим контактом для OUT1 и OUT2 является GND1. Общим контактом для OUT3 и OUT4 является GND2. Максимальное напряжение на выходе относительно общего контакта 30 В. Максимальный ток нагрузки в замкнутом состоянии 1,2 А. Сопротивление относительно общего контакта в замкнутом состоянии не более 2 Ом. При снятии питания с устройства, все выходы находятся в разомкнутом состоянии.

Выходы могут работать в потенциальном или импульсном режиме, также можно выбрать состояние «покоя» для каждого выхода в соответствии с настройками [H2.1] – [H2.8]. Управление состоя-

нием выхода осуществляется по таблице событий [H2.26] действиями «Установить выход N» или «Сбросить выход N».

4.1.4.6 Входной порт `wiegand` используется для подключения считывателей карт. Принятая от считывателя информация может быть в дальнейшем передана в СКУД через выходной порт `wiegand` или через интерфейсные блоки. Дополнительно возможно сохранение принятой информации в память тестов газоанализатора. Размер принимаемой `wiegand`-посылки определяется по таймауту [H2.16]. Минимальный размер посылки 4 бита, максимальный 64 бита. Действие «Передать пришедший код» в таблице событий приведет к передаче через выходной порт `wiegand` принятой информации. Информация передается без изменений с тем количеством бит, с которым она была принята. Факт принятия посылки вызывает событие «Приход кода на вход `wiegand`», которое может быть обработано по таблице событий [H2.26]. Дополнительно можно задать размер и значение для одной «тестовой карты». В случае совпадения принимаемой информации с «тестовой картой» возникает событие «Совпадение пришедшего кода с тестовой картой», которое будет обрабатываться до события «Приход кода на вход `wiegand`». Общим контактом для сигналов данных входного порта `wiegand` является GND2. Для передачи данных на большие расстояния рекомендуется использовать две витые пары: WIN0-GND2 и WIN1-GND2. Для питания считывателя можно использовать выход 12V_OUT разъема XT1. В этом случае необходимо соединить проводом контакты GND и GND2, как это показано на рисунке 6.

4.1.4.7 Выходной порт `wiegand` используется для передачи информации от блока сопряжения контроллеру СКУД. Все `wiegand`-посылки передаются с временными параметрами, указанными в настройках [H2.20] - [H2.22]. Для передачи информации используются действия «Передать пришедший код», «Передать код», «Передать код и результат измерения», «Передать код и код ошибки», которые указываются в таблице событий [H2.26]. Общим контактом для сигналов данных выходного порта является GND1. Для передачи данных на большие расстояния рекомендуется использовать две витые пары: WOUT0-GND1 и WOUT1-GND1.

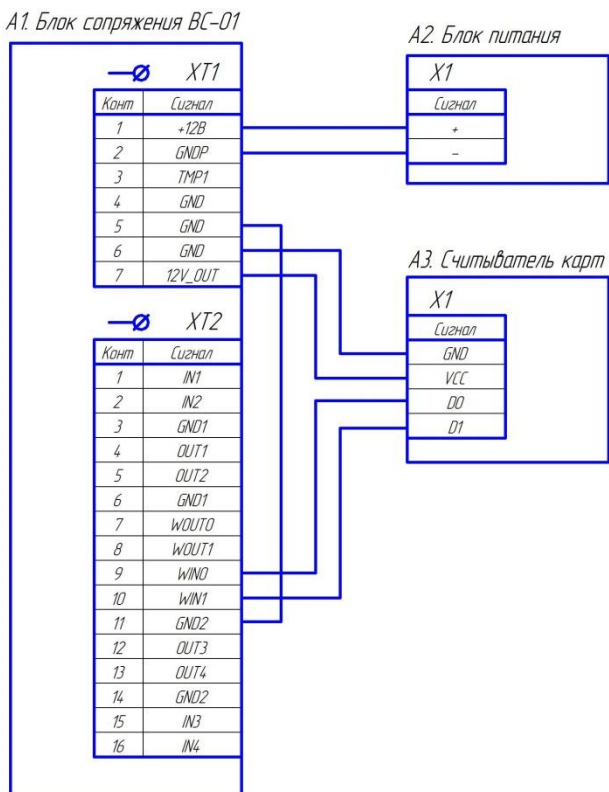


Рисунок 6 Схема подключения считывателя карт с питанием от блока сопряжения ВС-01

4.1.4.8 Разъем XP5 обычно используется для подключения интерфейсных модулей, однако, его также можно использовать для получения информации от блока сопряжения и газоанализатора через интерфейс UART. Протокол обмена описан в документах «[RU.ЛНБА.00060-02 90 01](#)» и «[RU.ЛНБА.00061-01 90 01](#)». Контакты разъема описаны в таблице 4.

Таблица 4. Выводы разъема XP5 блока сопряжения ВС-01 и ВС-02

№ конт.	Сигнал	Описание
1	3.3V	Выход питания 3,3В
2	RX	Вход UART («лог.0» соотв. 3,3 В или 5 В)
3	TX	Выход UART («лог.0» соотв. 3,3 В)
4	GND	Земля

4.2 Монтаж блока сопряжения ВС-02

4.2.1 Установить блок сопряжения на месте использования в соответствии с п.п 4.1.1.1 и 4.1.1.2 настоящей инструкции.

4.2.2 Произвести электрическое соединение элементов блока ВС-01 в соответствии с рисунком 7. Расположение разъемов главной платы блока сопряжения ВС-02 показано на рисунке 8.

4.2.3 Установить в нужное положение джампер J1 (1) в соответствии с п.п. 4.1.3 настоящей инструкции.

4.2.4 Произвести электрическое подключение к элементам СКУД через клеммную колодку ХТ1 и, при необходимости, через разъем ХР5. Кабели соединения ввести в сальник (3) и закрепить скобой (2).

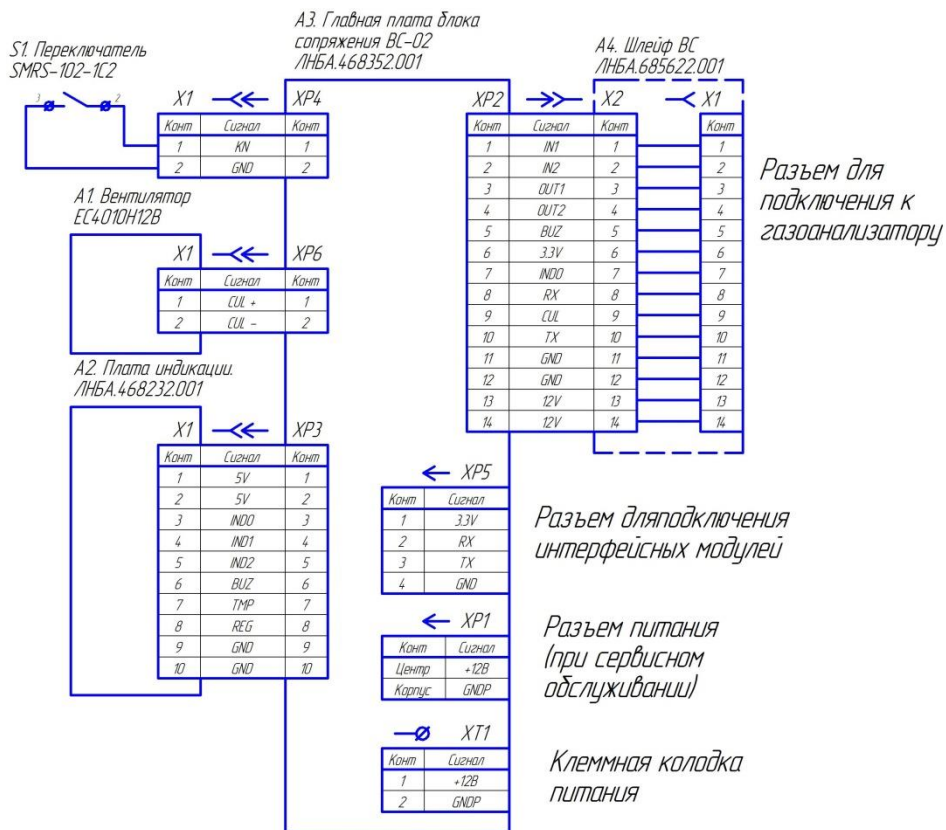


Рисунок 7 Схема соединений блока ВС-02

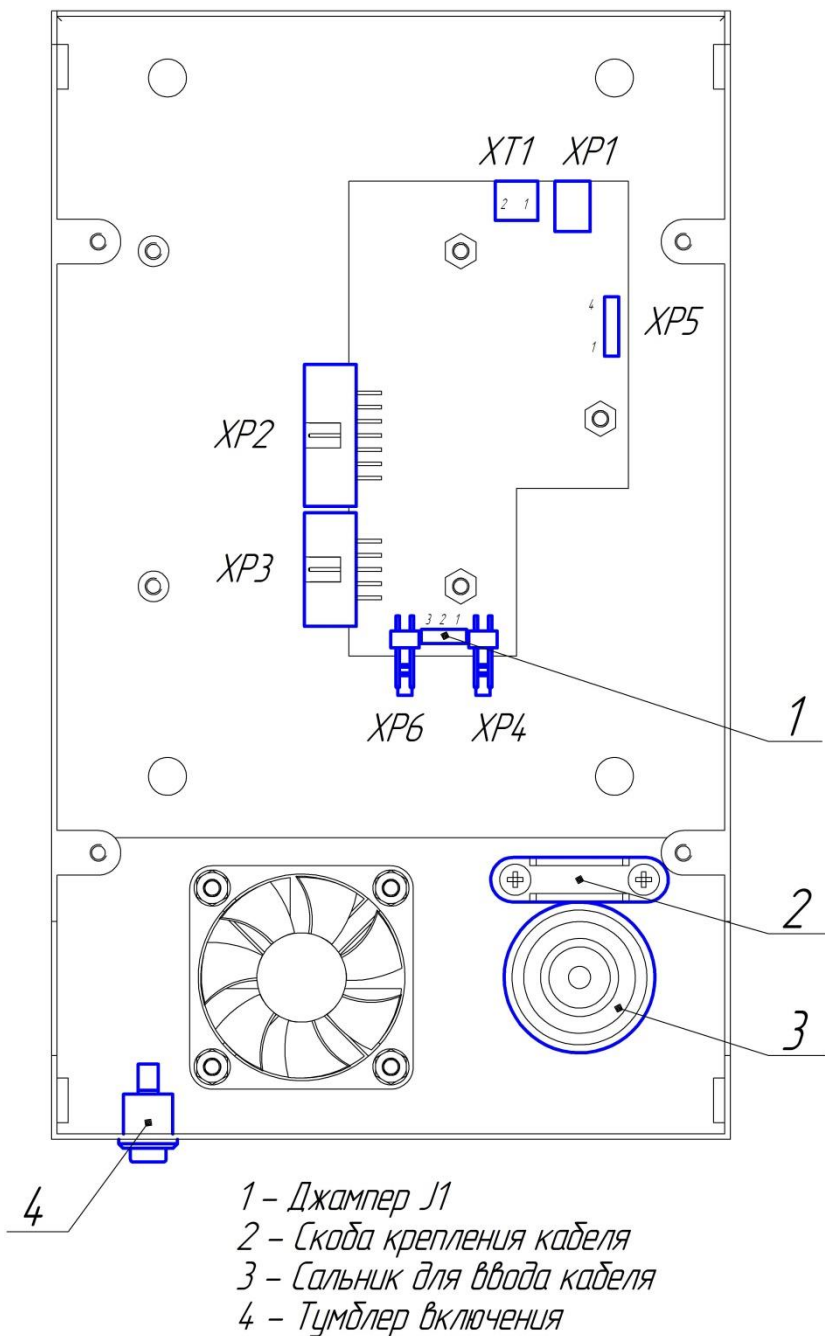


Рисунок 8 Расположение разъемов платы блока сопряжения BC-02

4.2.4.1 Клеммная колодка (разъем) ХТ1 используется для подключения источника питания. Контакты разъема описаны в таблице 5.

Таблица 5. Выводы разъема ХТ1 блока сопряжения ВС-02

№ конт.	Сигнал	Описание
1	+12В	Вход напряжения питания 12 В (от 10,5 до 14,5 В)
2	GNDP	«Земля» для входного напряжения питания

4.2.4.2 Разъем ХР5 обычно используется для подключения интерфейсных модулей, однако, его также можно использовать для получения информации от газоанализатора через интерфейс UART. Протокол обмена описан в документе [«RU.ЛНБА.00060-02 90 01»](#). Контакты разъема описаны в таблице 4.

4.3 Монтаж интерфейсного модуля RS-485.

4.3.1 Установить интерфейсный модуль в блок сопряжения ВС-01 или ВС-02. Для этого вставить разъем ХР2 интерфейсного модуля в разъем ХР5 блока сопряжения и закрепить плату винтами (5) в соответствии с рисунком 9.

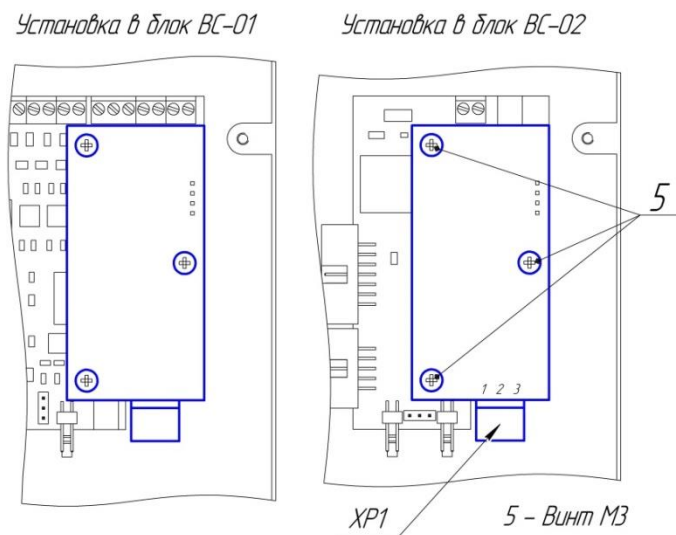


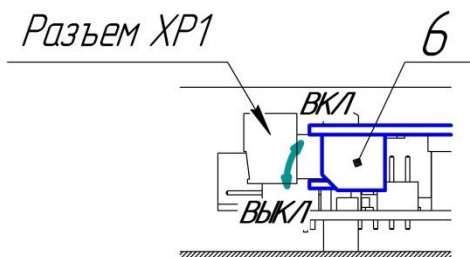
Рисунок 9 Установка интерфейсного блока RS-485

4.3.2 Произвести электрическое подключение интерфейсного модуля RS-485 к контроллеру СКУД с помощью разъема XP1. Контакты разъема описаны в таблице 6. Выводы разъема XP1 гальванически изолированы от остальной цепи. Рекомендуется вести соединение с помощью витой пары (А-В) и подключить экран кабеля к контакту G. Кабель соединения ввести в сальник (3) и закрепить скобой (2). Обмен информацией осуществляется по протоколу OSDP. В зависимости от настроек, модуль определяется системой как одно или два OSDP-устройства со стандартным для считывателей набором функций. Также имеется дополнительный набор команд, описанный в документе «[RU.ЛНБА.00063-01 91 01](#)».

Таблица 6. Выводы разъема XP1 интерфейсного модуля RS-485

<i>№ конт.</i>	<i>Сигнал</i>	<i>Описание</i>
1	A	Неинвертирующая линия RS-485
2	B	Инвертирующая линия RS-485
3	G	Экран. Подключение экрана не обязательно, но рекомендуется (дает дополнительную защиту по напряжению линий связи). Этот контакт НЕ является точкой заземления. Заземление экрана проводить на стороне контроллера.

4.3.3 С помощью переключателя (6), расположенного на нижней стороне платы интерфейсного модуля (около разъема XP1), произвести включение или выключение согласующего резистора (терминатора) в соответствии с рисунком 10. Номинал резистора 100 Ом.



6 – Переключатель состояния терминатора

Рисунок 10 Подключение согласующего резистора.

4.4 Монтаж интерфейсного модуля Ethernet

4.4.1 Установить интерфейсный модуль в блок сопряжения ВС-01 или ВС-02. Для этого вставить разъем XP1 интерфейсного модуля в разъем XP5 блока сопряжения и закрепить плату винтами (5) в соответствии с рисунком 11.

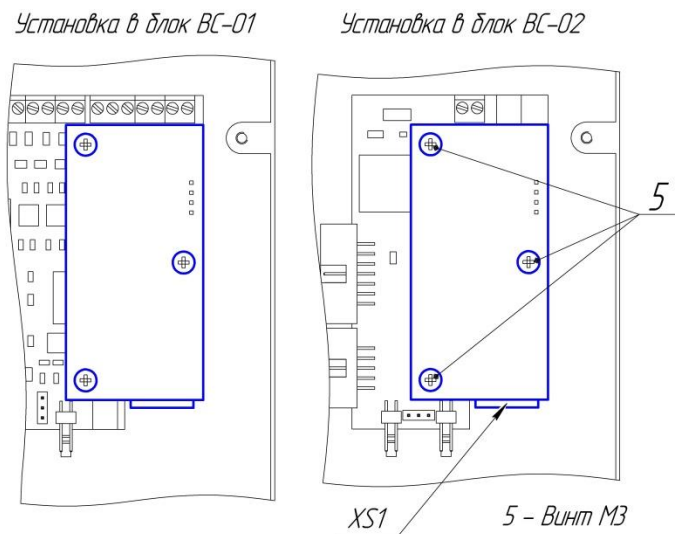


Рисунок 11 Установка интерфейсного блока Ethernet

4.4.2 Произвести электрическое подключение интерфейсного модуля Ethernet к сети с помощью разъема XS1. Контакты разъема описаны в таблице 7. В качестве ответной части использовать стандартную сетевую вилку RJ45. Кабель соединения ввести в сальник (3) и закрепить скобой (2). Протокол обмена описан в документе [«RU.ЛНБА.00062-01 91 01»](#).

Таблица 7. Выводы разъема XS1 интерфейсного модуля Ethernet

№ конт.	Сигнал
1	TX+
2	TX-
3	RX+
4, 5	TX_GND
6	RX-
7, 8	RX_GND

4.5 Монтаж газоанализатора

4.5.1 Монтаж в блок сопряжения

4.5.1.1 С помощью шлейфа ВС, входящего в состав блока сопряжения произвести электрическое соединение блока сопряжения и газоанализатора. При этом,

- Для блока ВС-01: соединить разъем ХР1 газоанализатора с разъемом ХР4 блока сопряжения.
- Для блока ВС-02: соединить разъем ХР1 газоанализатора с разъемом ХР2 блока сопряжения.

Расположение разъема ХР1 газоанализатора показано на рисунке 14.

4.5.1.2 Закрепить газоанализатор в блоке сопряжения винтами (6) в соответствии с рисунком 12.

4.5.1.3 Вставить до щелчка мундштук воронку (7)

4.5.1.4 Закрыть крышку блока сопряжения и зафиксировать ее с двух сторон винтами (8) в соответствии с рисунком 13.

4.5.2 Монтаж без блока сопряжения

4.5.2.1 Установить газоанализатор на месте использования. Для установки использовать крепежные отверстия на задней панели газоанализатора. Размер и положение крепежных отверстий показано на рисунке 14. Рекомендуется использовать винты М3 с потайной головкой.

4.5.2.2 Произвести электрическое подключение газоанализатора к системе. Для подключения источника питания использовать разъем ХР1 или ХР2, для обмена информацией использовать разъем ХS1 (USB) или ХР1 (UART). Также в разьеме ХР1 есть входы управления началом и завершением измерения и дискретные выходы «Получен результат ниже порога» и «Получен результат выше порога». Выводы разъема ХР1 описаны в таблице 8. В качестве ответной части разъема ХР1 рекомендуется использовать разъем IDC14F (DS1016-14). Протоколы обмена описаны в документах «[RU.ЛНБА.00060-02 90 01](#)» (для UART) и «[RU.ЛНБА.00060-01 91 01](#)» (для USB).

4.5.2.3 Вставить до щелчка мундштук-воронку (7).

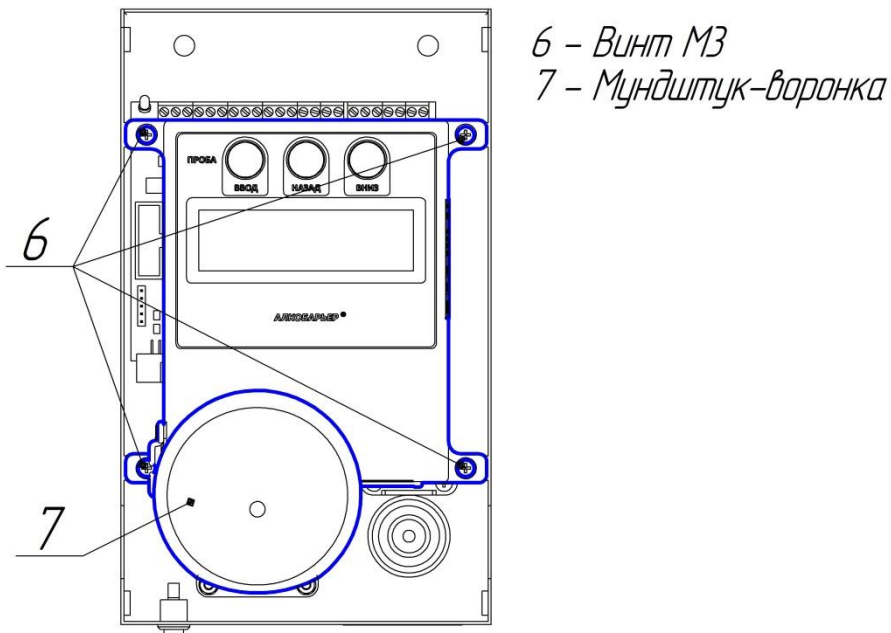


Рисунок 12 Установка газоанализатора в блок сопряжения

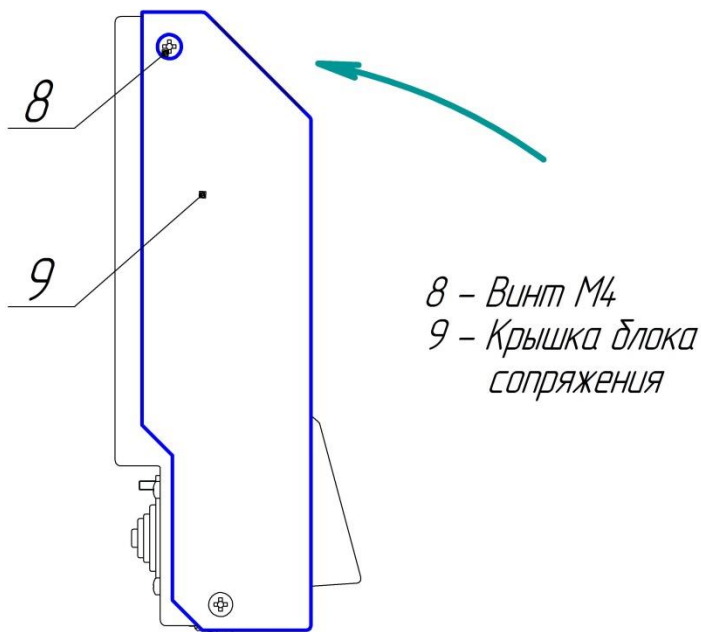


Рисунок 13 Фиксация крышки блока сопряжения

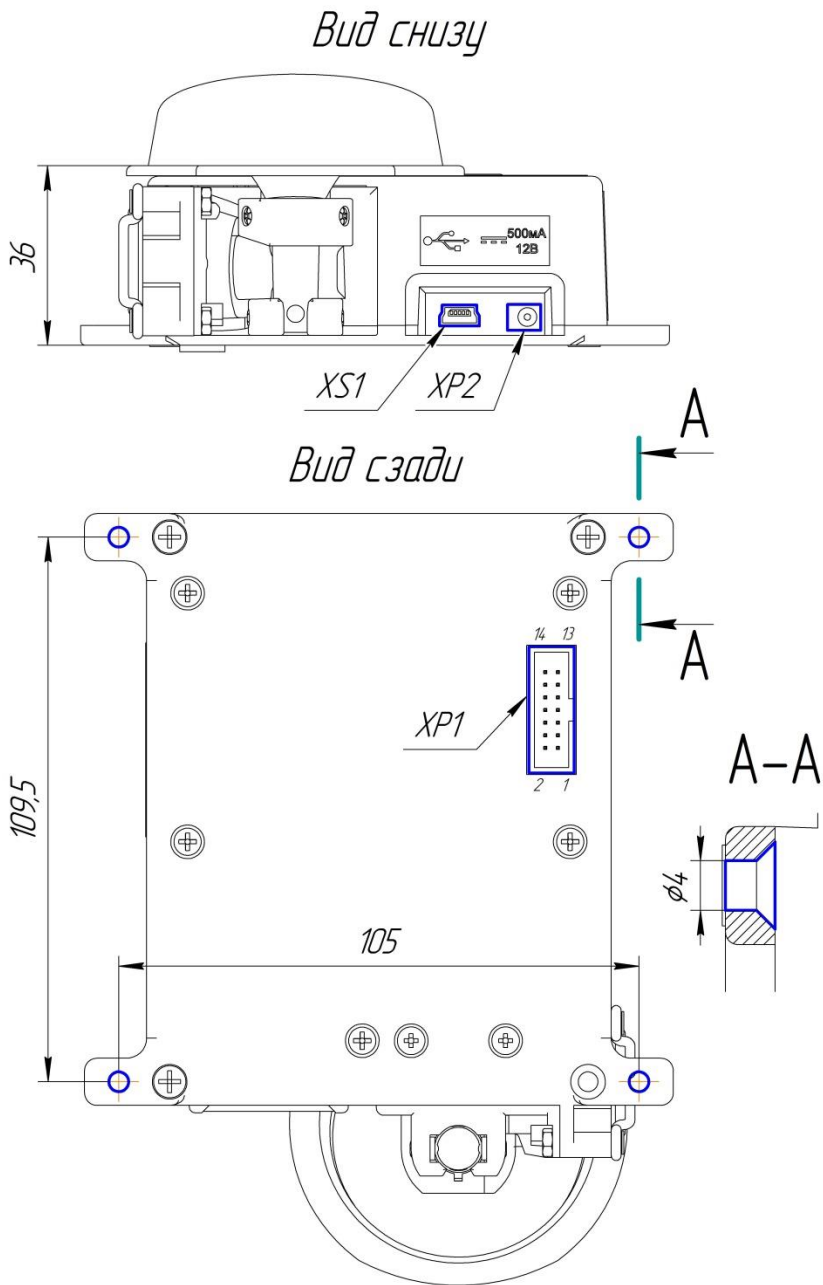


Рисунок 14 Расположение разъемов и крепежных отверстий газо-анализатора

Таблица 8. Выводы разъема XP1 газоанализатора

<i>№ конт.</i>	<i>Сигнал</i>	<i>Описание</i>
1	IN1	Вход «начать измерение»
2	IN2	Вход «закончить измерение»
3	OUT1	Выход «Получен результат ниже (или равно) порога»
4	OUT2	Выход «Получен результат выше порога»
5	BUZ	Выход управления внешн. звукоизлучателем
6	3.3V	Выход 3,3 В
7	IND	Выход управления светодиодом состояния
8	RX	Вход UART
9	CUL	Выход управления внешн. вентилятором
10	TX	Выход UART
11	GND	Общий
12	GND	Общий
13	12V	Вход питания 12 В (10,5-14,5 В)
14	12V	Вход питания 12 В (10,5-14,5 В)

IN1, IN2 – импульсные входы. Активный уровень низкий. Допустимое напряжение от 0 до 40 В. Могут быть подключены к выходам с открытым коллектором или к сухим контактам (напряжение подвязки 3,3 В).

OUT1, OUT2, BUZ, IND, CUL – выходы с открытым коллектором (сток). Активный уровень – низкий. Допустимое напряжение от 0 до 30 В. Максимальный ток в замкнутом состоянии 1,2 А. Для OUT1 и OUT2 длительность импульса определяется настройкой [Н1.17].

RX, TX – уровень «логического нуля» 3,3 В. Для входа допустимо использование уровня 5 В.

5 ПУСК

5.1 Подать питание и перевести тумблер включения (при его наличии) в положение «ON». Газоанализатор должен включиться (со звуковым сигналом и включением дисплея). При отсутствии реакции необходимо проверить линии подачи питания и состояние предохранителя FU1 блока сопряжения.

5.2 При включении газоанализатора производится проверка системы автодиагностики. В случае обнаружения ошибок на дисплей будет выведено соответствующее сообщение. Список возможных сообщений об ошибках и способы их устранения приведен в РЭ (таблица 9).

5.3 При отсутствии ошибок на дисплее газоанализатора последовательно будет выведена информация о версии встроенного программного обеспечения, заводском номере газоанализатора, дате поверки, текущем времени и количестве подключенных дополнительных модулей. Необходимо проверить, что количество подключенных модулей соответствует конфигурации. Значения этого параметра зависимости от конфигурации приведено в таблице 9. В случае несовпадения, необходимо проверить соединение блока сопряжения с газоанализатором и с интерфейсным модулем.

Таблица 9. Значения количества подключенных дополнительных модулей в зависимости от конфигурации

<i>Газо-анализатор</i>	<i>Блок сопряжения BC-01</i>	<i>Блок сопряжения BC-02</i>	<i>Интерфейсный модуль RS-485</i>	<i>Интерфейсный модуль Ethernet</i>	<i>Кол-во подключенных дополнительных модулей</i>
+	-	-	-	-	0
+	+	-	-	-	1
+	+	-	+	-	2
+	+	-	-	+	2
+	-	+	-	-	0
+	-	+	+	-	1
+	-	+	-	+	1

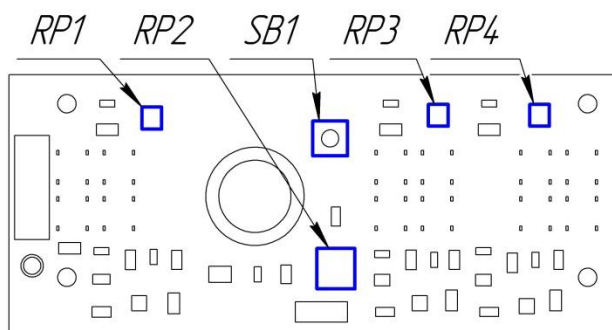
5.4 В конфигурациях с блоком сопряжения ВС-01 провести проверку работы платы индикации:

5.4.1 Открыть крышку блока сопряжения

5.4.2 Нажать и отпустить кнопку SB1 платы индикации, которая расположена на внутренней стороне крышки блока сопряжения. Положение кнопки показано на рисунке 15.

5.4.3 Проверить, что загорелись все три светодиода и прозвучал звуковой сигнал. В случае неправильной реакции, проверить соединение блока сопряжения с платой индикации и с газоанализатором.

5.4.4 При необходимости отрегулировать громкость динамика и яркость светодиодов платы индикации при помощи потенциометров. Положение потенциометров показано на рисунке 15.



RP1 – регулировка яркости синего светодиода

RP2 – регулировка громкости динамика

RP3 – регулировка яркости красного светодиода

RP4 – регулировка яркости зеленого светодиода

SB1 – Кнопка "Тест"

Рисунок 15 Расположение элементов настройки платы индикации

6 НАСТРОЙКА

6.1 Настройка с помощью программы «Настройка АЛКОБАРЬЕР»

6.1.1 Системные требования и порядок установки программы описаны в документе «ЛНБА.442269.001 ИС1».

6.1.2 Открыть крышку блока сопряжения (при его наличии).

6.1.3 Вытащить мундштук-воронку (7).

6.1.4 Подключить газоанализатор к компьютеру с помощью кабеля USB-miniUSB через разъем XS1 газоанализатора. Расположение разъема показано на рисунке 14. Подключение к газоанализатору рекомендуется проводить при выключенном газоанализаторе.

6.1.5 Включить устройство. Дождаться выхода в режим готовности к измерению или в режим ожидания или индикации сообщения об ошибке.

6.1.6 Загрузить программу «Настройка АЛКОБАРЬЕР»

6.1.7 Для чтения настроек из устройства или файла следует нажать кнопку «Загрузить». При этом необходимо выбрать источник загрузки:

6.1.7.1 «Устройство»: будет производиться чтение настроек из всех блоков устройства.

6.1.7.2 «Блок»: будет производиться чтение настроек только из одного блока устройства (того, вкладка которого в данный момент активна).

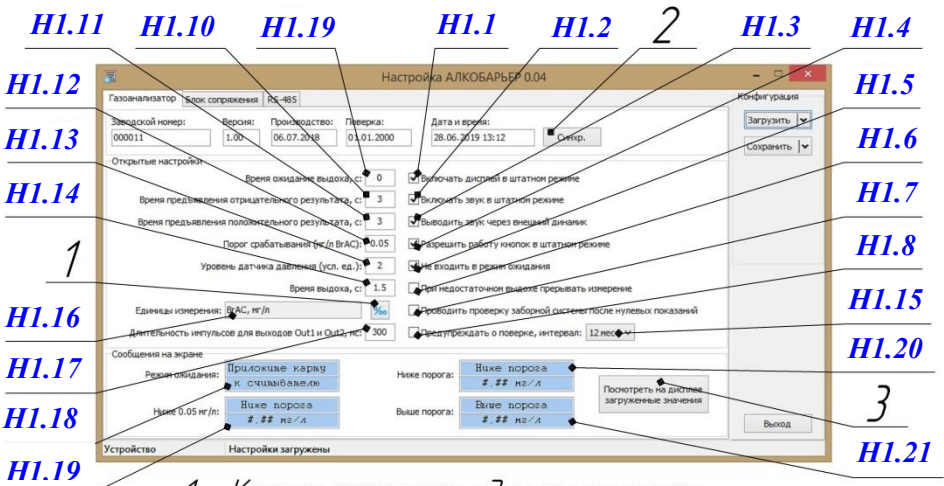
6.1.7.3 «Файл»: будет производиться чтение настроек из файла. Необходимо выбрать фильтр расширений файлов. По умолчанию выбран фильтр, соответствующий настройкам только одного блока (того, вкладка которого в данный момент активна). Также можно выбрать фильтр файловых расширений, соответствующих настройкам всех блоков устройства. Затем необходимо выбрать файл настроек.

6.1.8 Произвести изменение настроек. Список настроек для блоков и их влияние на алгоритм работы см. ниже.

6.1.9 Для сохранения настроек в устройство или файл следует нажать кнопку «Сохранить». При этом необходимо выбрать целевой объект для сохранения по аналогии с п.п. 6.1.7.1 – 6.1.7.3. При выборе «Устройство» или «Блок» произойдет перезагрузка устройства для применения настроек.

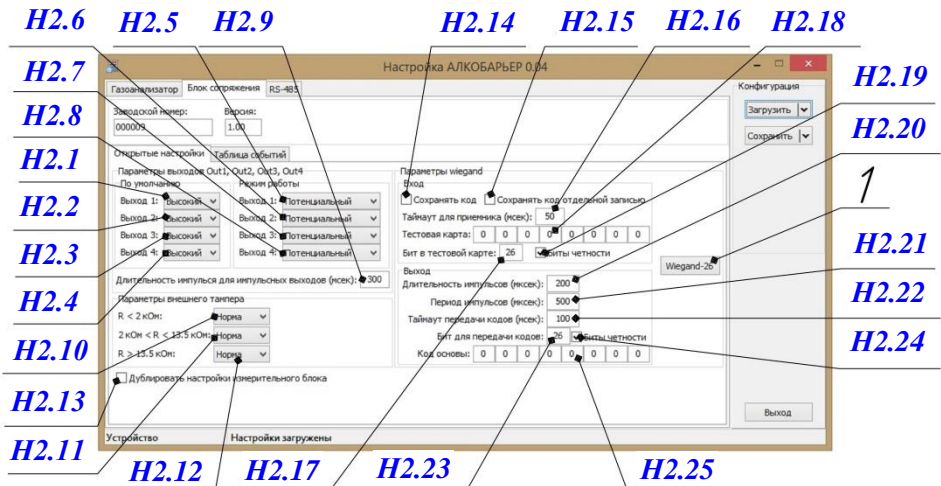
6.1.10 Отключить кабель USB от газоанализатора. Рекомендуется предварительно выключить устройство.

6.1.11 Установить мундштук-воронку (7) и закрыть крышку блока сопряжения (9).



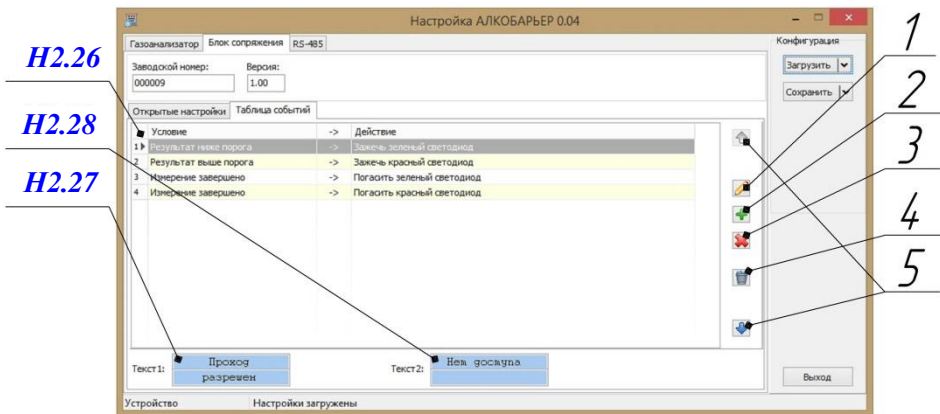
- 1 – Кнопка изменения единиц измерения
- 2 – Кнопка синхронизации времени
- 3 – Кнопка проверки вывода сообщений на дисплее

Рисунок 16 Настройки газоанализатора



- 1 – Кнопка упрощенной настройки выходного порта для Wiegand-26

Рисунок 17 Настройки блока сопряжения ВС-01 (вкладка 1)



- 1 – Кнопка редактирования события
- 2 – Кнопка добавления события
- 3 – Кнопка удаления события
- 4 – Кнопка удаления всех событий
- 5 – Кнопки перемещения события в таблице

Рисунок 18 Настройки блока сопряжения ВС-01 (вкладка 2)

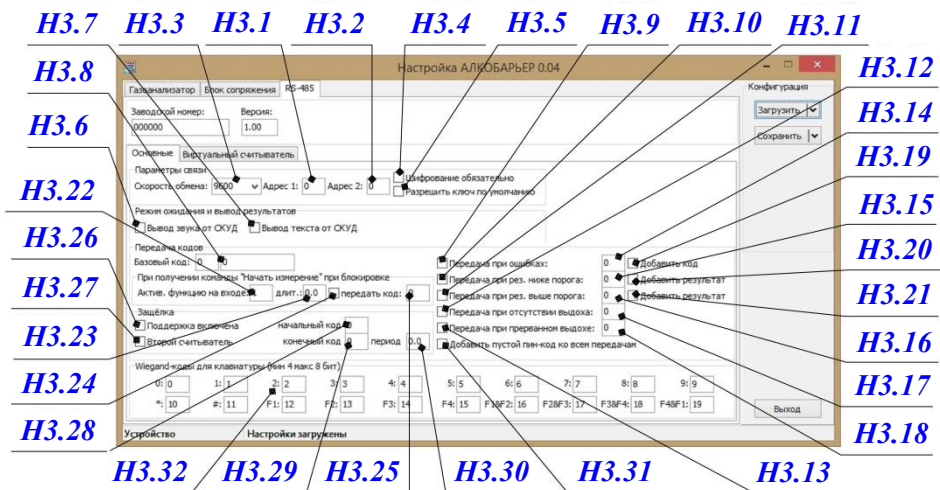


Рисунок 19 Настройки интерфейсного модуля RS-485 (вкладка 1)

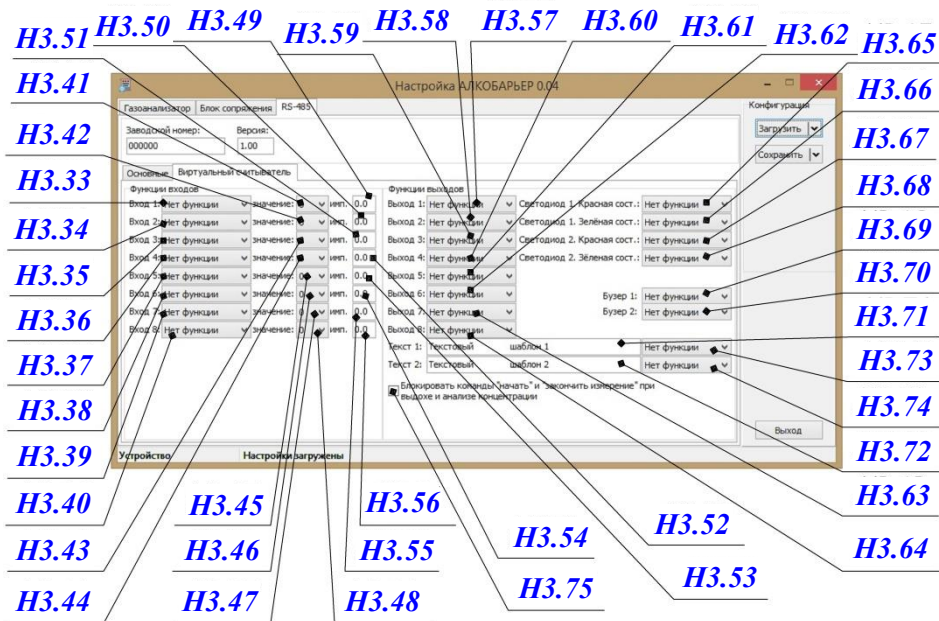


Рисунок 20 Настройки интерфейсного модуля RS-485 (вкладка 2)

H4.1

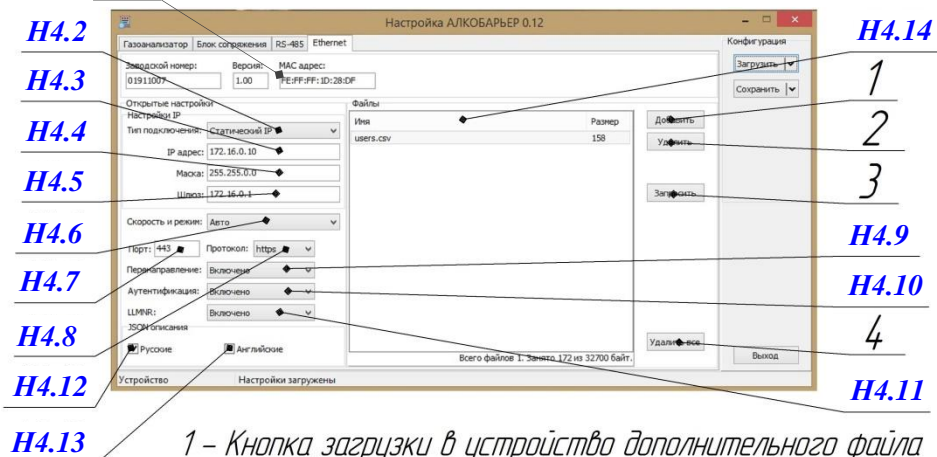


Рисунок 21 Настройки интерфейсного модуля Ethernet

6.2 Настройка с помощью меню газоанализатора.

6.2.1 Открыть крышку блока сопряжения (при его наличии).

6.2.2 Включить устройство.

6.2.3 Дождаться вывода на дисплей информации о серийном номере или сообщения об ошибке. Вход в меню возможен и после входа в режим ожидания или в режим готовности к измерению, если настройка [Н1.4] имеет значение «Нет»

6.2.4 Нажать кнопку «Назад» на передней панели газоанализатора для входа в меню.

6.2.5 Внести изменения в настройки устройства, используя кнопки на передней панели газоанализатора. При этом:

6.2.5.1 Использовать кнопку «Вниз» для перехода по пунктам меню одного уровня или изменения значения параметра при нахождении в режиме изменения параметра.

6.2.5.2 Использовать кнопку «Ввод» для входа в подменю, входа в режим изменения параметра, подтверждения ввода нового значения параметра, выхода из режима изменения параметра с сохранением внесенных изменений.

6.2.5.3 Использовать кнопку «Назад» для выхода из меню и подменю, выхода из режима изменения параметра без сохранения внесенных изменений.

6.2.5.4 Карта меню описана в таблице 10. Подменю настройки каждого блока будет доступно только в случае, если этот блок присутствует в текущей конфигурации устройства.

6.2.6 После выхода из меню (по нажатию кнопки «Назад») газоанализатор перезагрузится.

Таблица 10. Карта сервисного меню газоанализатора при подключенных дополнительных модулях. Жирным шрифтом отмечены значения по умолчанию.

<i>Пункт меню</i>	<i>Надпись на дисплее</i>	<i>Описание</i>
1 Настройки газоанализатора	Настройки газоанализатора	Подменю настроек газоанализатора описано в РЭ (Приложение Г. Таблица Г.1)
2 Настройки блока сопряжения ВС-01	Блок сопряжения Настройки	Подменю настроек блока сопряжения блока ВС-01. Доступно только если этот блок присутствует в конфигурации
2.1 Включение и выключение дублирования настроек газоанализатора	Дублир. настр. изм. блока: Нет	Изменение значения параметра [H2.13]
2.2 Настройки выходов	Настройки выходов	Подменю настроек выходов OUT1-OUT4 блока сопряжения
2.2.1 Значения по умолчанию для выходов	Значения по умолчанию	Подменю установки значений по умолчанию для выходов
2.2.1.1 Для выхода 1.	Выход 1 Высокий	Изменение значения параметра [H2.1]
2.2.1.2 Для выхода 2.	Выход 2 Высокий	Изменение значения параметра [H2.2]
2.2.1.3 Для выхода 3.	Выход 3 Высокий	Изменение значения параметра [H2.3]
2.2.1.4 Для выхода 4.	Выход 4 Высокий	Изменение значения параметра [H2.4]

Таблица 10. (Продолжение)

<i>Пункт меню</i>	<i>Надпись на дисплее</i>	<i>Описание</i>
2.2.2 Режим работы выходов	Режим работы выходов	Подменю установки режимов работы выходов
2.2.2.1 Для выхода 1.	Выход 1 Потенциальный	Изменение значения параметра [H2.5]
2.2.2.2 Для выхода 2.	Выход 2 Потенциальный	Изменение значения параметра [H2.6]
2.2.2.3 Для выхода 3.	Выход 3 Потенциальный	Изменение значения параметра [H2.7]
2.2.2.4 Для выхода 4.	Выход 4 Потенциальный	Изменение значения параметра [H2.8]
2.2.3 Длительность импульсов для выходов в импульсном режиме	Длит. импульсов 300 мсек	Изменение значения параметра [H2.9]
2.3 Настройки внешнего тампера	Настройки внешн. тампера	Подменю настроек внешнего тампера
2.3.1 Состояние для сопротивлений меньше 2 кОм	Диапазон 1 Норма	Изменение значения параметра [H2.10]
2.3.2 Состояние для сопротивлений больше 2 кОм и меньше 13,5 кОм	Диапазон 2 Норма	Изменение значения параметра [H2.11]
2.3.3 Состояние для сопротивлений больше 13,5 кОм	Диапазон 3 Норма	Изменение значения параметра [H2.12]
2.4 Настройки входного порта wiegand	Настройки входа Wiegand	Подменю настроек входного порта wiegand
2.4.1 Сохранение кода в память газоанализатора	Сохранять код Нет	Изменение значения параметра [H2.14]

Таблица 10. (Продолжение)

<i>Пункт меню</i>	<i>Надпись на дисплее</i>	<i>Описание</i>
2.4.2 Формат сохранения кода в память газоанализатора	Сохранять код С результатом	Изменение значения параметра [H2.15]
2.4.3 Таймаут входного порта wiegand	Таймаут приемн. 50 мсек	Изменение значения параметра [H2.16]
2.4.4 Учет битов четности при анализе совпадения с тестовой картой	Исп. контроль четности: Да	Изменение значения параметра [H2.19]
2.4.5 Значение «тестовой карты» первые байты (старшие)	Перв. байты т.кар 0. 0. 0. 0	Изменение значения параметра [H2.18]
2.4.6 Значение «тестовой карты» последние байты (младшие)	Посл. байты т.кар 0. 0. 0. 0	
2.4.7 Количество бит в тестовой карте	Общ. число бит в тест. карте: 26	Изменение значения параметра [H2.17]
2.5 Настройки выходного порта wiegand	Настройки выхода Wiegand	Подменю настроек выходного порта wiegand
2.5.1 Длительность импульса для передачи одного бита	Длит. импульсов 200 мксек	Изменение значения параметра [H2.20]
2.5.2 Период следования импульсов для передачи одного бита	Период импульсов 500 мксек	Изменение значения параметра [H2.21]
2.5.3 Минимальное время между выходными посылками	Таймаут передачи 100 мсек	Изменение значения параметра [H2.22]
2.5.4 Число бит в wiegand посылке	Общ. число бит в посылке: 26	Изменение значения параметра [H2.23]

Таблица 10. (Продолжение)

<i>Пункт меню</i>	<i>Надпись на дисплее</i>	<i>Описание</i>
2.5.5 Вставляя в посылку биты четности	Исп. контроль четности: Да	Изменение значения параметра [H2.24]
2.5.6 Значение кода основы первые байты (старшие)	Перв. байты осн. 0. 0. 0. 0	Изменение значения параметра [H2.25]
2.5.7 Значение кода основы последние байты (младшие)	Посл. байты осн. 0. 0. 0. 0	
2.6 Установка настроек по умолчанию	Установ. настр. по умолчанию	Команда «Установить настройки по умолчанию»
3 Настройки интерфейсного модуля RS-485	Модуль rs485 Настройки	Подменю настроек интерфейсного модуля RS-485. Доступно только если этот модуль присутствует в конфигурации
3.1 Адреса OSDP устройств	Адрес PD 0 0	Изменение значения параметров [H3.1] и [H3.2]
3.2 Скорость обмена по RS-485	Скорость обмена 9600 бд/с	Изменение значения параметра [H3.3]
3.3 Установка настроек по умолчанию	Установ. настр. по умолчанию	Команда «Установить настройки по умолчанию»
4. Настройки интерфейсного модуля Ethernet	Модуль Ethernet Настройки	Подменю настроек интерфейсного модуля Ethernet. Доступно только если этот модуль присутствует в конфигурации

Таблица 10. (Продолжение)

<i>Пункт меню</i>	<i>Надпись на дисплее</i>	<i>Описание</i>
4.1 Настройки адресов	Настройки адреса	Подменю настройки адресов
4.1.1 MAC адрес	MAC адрес FEFF FFXX XXXX	Изменение значения параметра [H4.1] Значение по умолчанию: 0xFEFFFFFFXXXXXX Где XXXXXX – серийный номер модуля в шестнадцатеричной форме
4.1.2 IP адрес для статического режима	IP адрес 172. 16. 0. 10	Изменение значения параметра [H4.3]
4.1.3 Маска подсети для статического режима	Маска подсети 255.255. 0. 0	Изменение значения параметра [H4.4]
4.1.4 Адрес шлюза для статического режима	Основной шлюз 172. 16. 0. 1	Изменение значения параметра [H4.5]
4.1.5 Порт	Порт 443	Изменение значения параметра [H4.7]
4.2 Настройка скорости и режима	Параметры связи AllCapab, AutoNeg	Изменение значения параметра [H4.6]
4.3 Настройки протоколов	Параметры протоколов	Подменю настроек протоколов
4.3.1 Транспортный протокол	Транспорт HTTPS	Изменение значения параметра [H4.8]
4.3.2 Динамический или статический IP	Использовать DHCP: Да	Изменение значения параметра [H4.2]
4.3.3 Использование LLMNR	Использовать LLMNR: Да	Изменение значения параметра [H4.11]
4.3.4 Перенаправление с 80-го порта	Перенаправление с 80 порта: Да	Изменение значения параметра [H4.9]

Таблица 10. (Продолжение)

<i>Пункт меню</i>	<i>Надпись на дисплее</i>	<i>Описание</i>
4.3.5 Использование аутентификации клиента	Аутентификация клиента: Да	Изменение значения параметра [H4.10]
4.4 Установка настроек по умолчанию	Установ.настроек по умолчанию	Команда «Установить настройки по умолчанию»

6.3 Настройка с помощью веб интерфейса модуля Ethernet

6.3.1 Загрузить в браузере начальную страницу модуля. Адрес начальной страницы «name/», где name – сетевое имя модуля. Сетевое имя по умолчанию «abXXXXXXXX», где XXXXXXXX – заводской номер модуля Ethernet, записанный на лицевой стороне платы модуля.

6.3.2 Для чтения настроек одного из блоков или всего устройства в виде настроечного файла нажмите на соответствующую ссылку в подразделе «Чтение настроек из устройства» см. рисунок 22. Скачанный файл может быть просмотрен или отредактирован в программе «Настройка АЛКОБАРЬЕР»

6.3.3 Для записи в устройство настроечного файла, созданного в программе «Настройка АЛКОБАРЬЕР», нажмите на кнопку «Загрузить файл конфигурации» в подразделе «Запись настроек в устройство». После передачи файла в устройство или модуль произойдет его перезагрузка для применения настроек. Настроечные файлы имеют текстовый формат, близкий к формату INI, и могут быть отредактированы в текстовом редакторе. Файл, загружаемый на устройство, может иметь неполный список настроек. Так, например, для изменения только одной настройки можно послать файл, состоящий из одной строки.

6.3.4 Для изменения списка дополнительных файлов (настройка [H4.14]) используйте кнопки «Добавить файл» или «Удалить файл» в подразделе «Дополнительные файлы»

6.3.5 Для прямого изменения настроек через форму используйте поля в подразделе «Изменение настроек через JSON». Для применения настроек нажмите кнопку «Изменить». В зависимости от внесенных изменений произойдет либо перезагрузка устройства, либо перезагрузка модуля Ethernet.

Работа с настройками

Чтение настроек из устройства
Запись настроек в устройство

[Настройки газоанализатора](#)

[Настройки блока сопряжения BC-01](#)

[Настройки модуля Ethernet](#)

[Настройки всего устройства](#)

Загрузить файл конфигурации

Дополнительные файлы

Добавить файл

Удалить файл

Изменение настроек через JSON

Время ожидания выдоха	0	◆			
Время вывода результата ниже порога	3	◆			
Время вывода результата выше порога	3	◆			
Порог	0.05	◆			

<input checked="" type="checkbox"/> Включить дисплей	
<input checked="" type="checkbox"/> Включить звук	
<input checked="" type="checkbox"/> Не входить в режим ожидания	
<input checked="" type="checkbox"/> Завершать измерение при недостаточном выдохе	
<input checked="" type="checkbox"/> Проверка после нулевых показаний	
<input checked="" type="checkbox"/> Проверять дату поверки	
Текст в режиме ожидания	Приложите карту к считывателю
Текст при нулевых рез.	Ниже порога #.## ml/l
Текст при рез. ниже порога	Ниже порога #.## ml/l
Текст при рез. выше порога	Выше порога #.## ml/l
	Изменить

Динамический IP

IP адрес	172.16.0.10	◆			
Маска подсети	255.255.0.0	◆			
Шлюз	172.16.0.1	◆			
Порт	443	◆			
Скорость	Автосогласование	▼			
	Протокол	https	▼		

Использовать LLMNR

Использовать перенаправление

Аутентфикация клиента

Описания JSON на русском

Описания JSON на английском

Дата и время

Время газоанализатора: 2021-01-14 11:56

Применить время компьютера

H4.14

H4.11

H4.13

H4.15

H4.16

H4.17

H4.18

H4.2

H4.11

H4.9

H4.10

H4.12

H4.13

H1.9

H1.10

H1.11

H1.12

H1.18

H1.19

H1.20

H1.21

H4.3

H4.4

H4.5

H4.7

H4.6

H4.8

Рисунок 22 Часть начальной страницы модуля Ethernet для работы с настройками устройства

6.4 Общий список настроек.

Таблица 11. Общий список настроек.

<i>Обозн.</i>	<i>Название (Значения)</i>	<i>Описание</i>
Настройки газоанализатора		
Н1.1	Выключать дисплей в штатном режиме (Да/Нет)	Если "нет", то дисплей выключится при проверке заборной системы (и будет выключен далее). При загрузке газоанализатора, выводе сообщений об ошибках и при входе в сервисное меню дисплей будет работать
Н1.2	Включать звук в штатном режиме (Да/Нет)	Если "нет", то звук выключится при проверке заборной системы (и будет выключен далее). При загрузке газоанализатора, выводе сообщений об ошибках и при входе в сервисное меню звук будет работать
Н1.3	Выводить звук через внешний динамик	Если "нет", то звук будет выводиться через динамик газоанализатора, если "да", то через динамик блока индикации в блоке сопряжения
Н1.4	Разрешить работу кнопок в штатном режиме (Да/Нет)	Если "нет", то кнопки газоанализатора заблокируются при проверке заборной системы (и будут заблокированы далее). При загрузке газоанализатора, выводе сообщений об ошибках и при входе в сервисное меню кнопки будут работать
Н1.5	Не входить в режим ожидания (Да/Нет)	Если "да", то после проверки заборной системы газоанализатор перейдет в режим измерения Если "нет", то после проверки заборной системы газоанализатор перейдет в режим ожидания
Н1.6	При недостаточном выдохе прервать измерение (Да/Нет)	Если «да», то после сообщения «Выдох прерван» газоанализатор перейдет в режим измерения или ожидания (в зависимости от [Н1.5]). Если «нет», то измерение будет продолжено

Таблица 11. (Продолжение)

Обозн.	Название (Значения)	Описание
Н1.7	Проводить проверку заборной системы после нулевых показаний (Да/Нет)	Если "нет", то после нулевых показаний (при измеренном значении ниже 0,05 мг/л) будет производиться переход в режим измерения или ожидания (в зависимости от [Н1.5])
Н1.8	Предупреждать о поверке (Да/Нет)	Если "да", то в день, соответствующий дате поверки, увеличенной на количество месяцев [Н1.15], на дисплей выводится ошибка «Греб. поверка», которая сохраняется в журнале событий в памяти газоанализатора, далее параметр «Дата следующей поверки» увеличивается на один день и газоанализатор перезагружается для продолжения работы. На следующий день ошибка «Греб. поверка» опять возникает, и процедура повторяется.
Н1.9	Время ожидания выдоха (0..99 с)	Таймер, по которому производится завершение измерения (переход в режим ожидания) при отсутствии выдоха. Если 0, то таймер не используется (отключен). Необходимо отключать таймер если значение параметра [Н1.5] равно «Да».
Н1.10	Время предъявления отрицательного результата (0..99 с)	Таймер, по которому производится завершение измерения (и переход в режим ожидания или измерения) при индикации результатов ниже или разных порогу [Н1.12]. Если 0, то таймер не используется (отключен)
Н1.11	Время предъявления положительного результата (0..99 с)	Таймер, по которому производится завершение измерения (и переход в режим ожидания или измерения) при индикации результатов больше порога [Н1.12]. Если 0, то таймер не используется (отключен)

Таблица 11. (Продолжение)

<i>Обозн.</i>	<i>Название (Значения)</i>	<i>Описание</i>
Н1.12	Порог срабатывания	<p>Определяет "положительные" и "отрицательные" результаты для [Н1.10] и [Н1.11]:</p> <ul style="list-style-type: none"> - положительные (измеренное значение больше установленного значения [Н1.12]); - отрицательные (измеренное значение меньше или равно установленному значению [Н1.12]) <p>Указывается в единицах измерения [Н1.16]. Минимальное значение соответствует 0,05 мг/л</p>
Н1.13	Уровень датчика давления (1..29 усл. ед.)	Чем ниже уровень, тем меньше значение расхода, при котором срабатывает датчик давления
Н1.14	Время выдоха (1,0 .. 9,5 с)	В совокупности с [Н1.13] задает минимальный объем выдыхаемого воздуха, при котором производится срабатывание автоматического отбора пробы
Н1.15	Интервал (1..36 месяцев)	Интервал между поверками. Используется для расчета параметра «Дата следующей поверки»
Н1.16	Единицы измерения (ряд значений единиц измерения указан в РЭ)	Рекомендуется изменять параметр только при применении газоанализаторов вне территории РФ.
Н1.17	Длительность импульсов (1..9999 мс)	Длительность импульсов на контактах OUT1 и OUT2 разъема ХР1 газоанализатора (настройка используется при работе газоанализатора без блока сопряжения)
Н1.18	Текст для вывода на дисплей в режиме ожидания (32 символа)	

Таблица 11. (Продолжение)

Обозн.	Название (Значения)	Описание
Н1.19	Текст для вывода на дисплей результатов измерений ниже 0,05 мг/л (32 символа)	Символы # и \$ в тексте заменяются на цифровые значения результата измерения. При этом если значение разряда результата равно 0, то вместо символа # устанавливается 0, а вместо символа \$ устанавливается пробел (если все старшие разряды также равны 0) или 0 (в другом случае).
Н1.20	Текст для вывода на дисплей результатов измерений от 0,05 мг/л до [Н1.12] включительно. (32 символа)	
Н1.21	Текст для вывода на дисплей результатов измерений свыше [Н1.12] (32 символа)	
Настройки блока сопряжения ВС-01		
Н2.1	Значение по умолчанию для выхода 1 (Высокий/Низкий)	Состояние, которое примет сигнал на выходе (OUTn блока сопряжения ВС-01) при включении и при действии "Сбросить выход N"
Н2.2	- для выхода 2	
Н2.3	- для выхода 3	
Н2.4	- для выхода 4	
Н2.5	Режим работы для выхода 1 (Импульсный/Потенциальный)	<p>При потенциальном режиме: Действие "Установить выход 1" приведет к установке на выходе OUT1 ,блока сопряжения уровня, отличного от [Н2.1], а действие "Сбросить выход 1" приведет к установке уровня [Н2.1].</p> <p>При импульсном режиме: Действие "Установить выход 1" приведет к установке на выходе уровня отличного от [Н2.1] на время [Н2.9], а действие "Сбросить выход 1" прервет импульс.</p> <p>Аналогично для выходов с другими номерами</p>
Н2.6	- для выхода 2	
Н2.7	- для выхода 3	
Н2.8	- для выхода 4	

Таблица 11. (Продолжение)

Обозн.	Название (Значения)	Описание
Н2.9	Длительность импульсов для импульсных выходов (1..5999 мс)	Длительность импульсов для импульсного режима работы выходов OUT1, OUT2, OUT3, OUT4
Н2.10	Состояние «внешнего тампера» для диапазона сопротивлений от 0 до 2 кОм (Норма/Тревога)	Состояние, которое примет тампер при попадании его сопротивления в соответствующий диапазон.
Н2.11	- для диапазона от 2 до 13,5 кОм	
Н2.12	- для диапазона свыше 13,5 кОм	
Н2.13	Дублировать настройки измерительного блока (Да/Нет)	Если "Да", то при включении сравниваются настройки газоанализатора с их копией в блоке сопряжения. Если есть различие, то будет предложено выбрать образец настроек, который надо использовать (либо "Из газоанализатора", либо "Из блока сопряжения"), после чего настройки синхронизируются. Параметр удобен для оперативной замены газоанализаторов на одном блоке сопряжения (быстрая перенастройка подключаемого газоанализатора).

Таблица 11. (Продолжение)

Обозн.	Название (Значения)	Описание
H2.14	Сохранять код (Да/Нет)	Если установлено
H2.15	Сохранять код отдельной записью (Да/Нет)	<p>Если {[H2.14]=«Да»}, то все послыки поступающие на Wiegand-вход фиксируются в память событий газоанализатора (Если устройство находится в активном состоянии). В память сохраняются только данные послыки (без контрольных битов). Максимальный размер данных 8 байт. Если размер данных больше 4 байт, то сразу после прихода послыки записывается событие "Код карточки, старшая часть кода".</p> <p>Младшие 4 байта записываются следующим образом:</p> <ol style="list-style-type: none"> 1. Если {[2.15]="Да"}, то данные записываются сразу после прихода послыки событием "Код карточки, младшая часть кода" <p>Если {[2.15]="Нет"}, то информация о младшей части кода будет записана только после завершения измерения и будет добавлена к событиям "Результат ниже порога" или "Результат выше порога" или "Выход из измерения без получения результата" или «Выход из измерения из-за прерванного выдоха»</p>

Таблица 11. (Продолжение)

<i>Обозн.</i>	<i>Название (Значения)</i>	<i>Описание</i>
H2.16	Таймаут для приемника (1..59999 мсек)	Для приемника Wiegand не установлено фиксированное количество бит. Код будет обработан, когда с момента прихода последнего бита, прошло время [H2.16]
H2.17	Количество бит в «тестовой карте» (4..64)	Тестовая карта используется для проверки работы системы. В таблице событий можно использовать условие возникновения «приход кода тестовой карты». Код карты необходимо указывать без учета битов четности (только данные). При сравнении пришедшие байты сравниваются с номером тестовой карты в порядке прихода (первый пришедший байт сравнивается с первым байтом [H2.18]). Количество бит в тестовой карте [H2.17] указывается с учетом бит четности
H2.18	Значение «тестовой карты» (Массив из 8 байт)	
H2.19	Наличие бит четности в «тестовой карте» (Да/Нет)	
H2.20	Длительность импульсов (50..39999 мкс)	Временные параметры выходного порта wiegand
H2.21	Период импульсов (200..59999 мкс)	
H2.22	Таймаут передачи кодов (1..59999 мс)	

Таблица 11. (Продолжение)

Обозн.	Название (Значения)	Описание
H2.23	Количество бит для передачи кодов (4..64) (общее, с учетом бит четности)	<p>Параметры определяют основную формат передачи для действий «Передать код», «Передать код и результат», «Передать код и код ошибки»</p> <p>Параметр [H2.25] представляет собой основу для формирования данных (без учета контрольных бит) такой посылки, к которой затем добавляется информация, указанная в действии, и биты четности.</p> <p>Байты кода основы указываются в порядке передачи (первый байт передается первым, старшим битом вперед)</p>
H2.24	С битами четности (Да/Нет)	
H2.25	Код основы (массив из 8 байт)	
H2.26	Таблица событий (Массив пар значений: {Условие возникновения; Действие}). (Максимальное количество событий 128.)	<p>Задаёт алгоритм работы блока сопряжения. События обрабатываются в порядке следования. Каждое событие состоит из двух параметров:</p> <p>Условие возникновения. Описывает условие, при котором начнется обработка этого события. Список возможных условий перечислен в таблице 12.</p> <p>Действие. Описывает действие, которое необходимо произвести при наступлении события. Список возможных действий перечислен в таблице 13.</p>
H2.27	Текст 1 (32 символа)	Текст, который будет выведен на дисплее газоанализатора при обработке событий с действием «Вывести текст 1», «Вывести текст 2», «Установить текст»
H2.28	Текст 2 (32 символа)	

Таблица 11. (Продолжение)

<i>Обозн.</i>	<i>Название (Значения)</i>	<i>Описание</i>
Настройки интерфейсного модуля RS-485		
НЗ.1	Адрес 1 (0..126)	Адреса OSDP-устройств. Если адреса не равны, то Алкобарьер будет определяться как два устройства: Устройство 1: Имеет 1 считыватель и 8 входов. Устройство 2: Имеет 1 считыватель и 8 выходов. Если адреса равны, то Алкобарьер определяется как одно устройство с двумя считывателями, 8 входами и 8 выходами.
НЗ.2	Адрес 2 (0..126)	
НЗ.3	Скорость обмена (2400, 9600, 11200, 38400, 57600, 115200)	Скорость обмена по RS-485
НЗ.4	Шифрование обязательно (Да/Нет)	Если «Да», то устройство будет отвечать отказом на все команды вне шифрованного канала.
НЗ.5	Разрешить ключ по умолчанию (Да/Нет)	Если «Нет», то будет отказано в допуске при попытке установить шифрованный канал с помощью ключа «по умолчанию»
НЗ.6	Вывод звука от СКУД (Да/Нет)	Если «Да», то команда OSDP_BUZ приведет к выдаче соответствующего звука. Вывод звука не будет производиться, когда газоанализатор находится в режиме готовности к измерению, в процессе выдоха и анализа.
НЗ.7	Вывод текста от СКУД (Да/Нет)	Если «Да», то команда OSDP_TEXT приведет к выдаче соответствующего сообщения на дисплей газоанализатора. Вывод текста не будет производиться, когда газоанализатор находится в режиме готовности к измерению, в процессе выдоха и анализа.

Таблица 11. (Продолжение)

Обозн.	Название (Значения)	Описание
НЗ.8	Базовый код.	Значение [НЗ.8] используется в качестве основы для передачи сообщений в ситуациях соответствующих настройками [НЗ.9] – [НЗ.13] . Передача осуществляется через ответ OSDP_RAW, в данные ответа соответствуют формату wiegand-26
НЗ.9	Передача при ошибках (Да/Нет)	Если «Да», то в случае возникновения ошибок автодиагностики газоанализатора будет передаваться сообщение в виде суммы [НЗ.8], [НЗ.14] и кода ошибки (если {[НЗ.19] = «Да»}. Передача осуществляется через первый считыватель.
НЗ.10	Передача при результатах ниже (или равно) порога (Да/Нет)	Если «Да», то в случае получения результата ниже или равного порогу будет передаваться сообщение в виде суммы [НЗ.8] , [НЗ.15] и значащих цифр результата измерения (если {[НЗ.20] = «Да»}. Передача осуществляется через первый считыватель.
НЗ.11	Передача при результатах выше порога (Да/Нет)	Если «Да», то в случае получения результата выше порога будет передаваться сообщение в виде суммы [НЗ.8] , [НЗ.16] и значащих цифр результата измерения (если {[НЗ.21] = «Да»}. Передача осуществляется через первый считыватель.
НЗ.12	Передача при отсутствии выдоха (Да/Нет)	Если «Да», то в случае завершения измерения без выдоха будет передаваться сообщение в виде суммы [НЗ.8] и [НЗ.17] . Передача осуществляется через первый считыватель.
НЗ.13	Передача при прерванном выдохе (Да/Нет)	Если «Да», то в случае недостаточного выдоха будет передаваться сообщение в виде суммы [НЗ.8] и [НЗ.18] . Передача осуществляется через первый считыватель.

Таблица 11. (Продолжение)

<i>Обозн.</i>	<i>Название (Значения)</i>	<i>Описание</i>
НЗ.14	Код для передачи при ошибках (0..255)	См. [НЗ.8] и [НЗ.9]
НЗ.15	- при результатах ниже порога	См. [НЗ.8] и [НЗ.10]
НЗ.16	- при результатах выше порога	См. [НЗ.8] и [НЗ.11]
НЗ.17	- при отсутствии выдоха	См. [НЗ.8] и [НЗ.12]
НЗ.18	- при прерванном выдохе	См. [НЗ.8] и [НЗ.13]
НЗ.19	Добавить код ошибки (Да/Нет)	См. [НЗ.8] и [НЗ.9]
НЗ.20	Добавить результат (для результатов ниже порога) (Да/Нет)	См. [НЗ.8] и [НЗ.10]
НЗ.21	Добавить результат (для результатов выше порога) (Да/Нет)	См. [НЗ.8] и [НЗ.11]
НЗ.22	Активировать функцию на входе (1..8)	Одной из функций для виртуальных выходов является блокировка измерения т.е. переход в режим, при котором выполнение функции «Начать измерение» будет заблокировано, при этом возможно выполнить дополнительные действия:
НЗ.23	Длительность активации функции на входе (0..6.3 с)	
НЗ.24	Затем передать код (Да/Нет)	
НЗ.25	Передать код (0..255)	

Таблица 11. (Продолжение)

Обозн.	Название (Значения)	Описание
НЗ.26	Поддержка «Защелки» включена (Да/Нет)	Если {[НЗ.26] = «Да»}, то с момента начала выдоха до момента получения результата каждые [НЗ.30] будет посылаться новый код (новое значение увеличивается на 1, начиная со значения [НЗ.28] и кончая значением [НЗ.29]) (плюс [НЗ.8]). При этом, если [НЗ.27] = «Да», то передача будет осуществляться через второй считыватель. Такая функция полезна, если необходимо удерживать «дверь» в открытом состоянии на время анализа концентрации
НЗ.27	Использовать второй считыватель (Да/Нет)	
НЗ.28	Начальный код (0..255)	
НЗ.29	Конечный код (0..255)	
НЗ.30	Период (0..25.5 с)	
НЗ.31	Добавить пустой пинкод ко всем передачам (Да/Нет)	Если «Да», то при передаче любого кода карты будет добавляться ответ OSDP_KEYPAD соответствующий нажатию на клавиатуре клавиши «Enter». Исключение составляют сообщения, передаваемые от блока сопряжения ВС-01.
НЗ.32	Wiegand коды соответствующие клавишам клавиатуры (20 значений соответствующих клавишам клавиатуры)	Любая передача через выходной порт wiegand транслируется в блок RS-485. В случае если размер посылки от 4 до 8 бит, то производится поиск передаваемого значения среди массива [НЗ.32]. Если такое значение будет найдено, то информация будет передана в виде кода соответствующей клавиши в ответе OSDP_KEYPAD, в противном случае информация будет передана в виде ответа OSDP_RAW (как код карты)

Таблица 11. (Продолжение)

<i>Обозн.</i>	<i>Название (Значения)</i>	<i>Описание</i>
НЗ.33	Функция для виртуального входа 1 (см. таблицу 14)	8 виртуальных входов это способ передачи дискретной информации в контроллер СКУД при помощи ответа OSDP_ISTATR. Каждому виртуальному входу можно назначить свою функцию. Это может быть изменение состояния газоанализатора, изменение состояния входов или выходов блока сопряжения ВС-01, его светодиодов, а также специальный механизм передачи информации от блока сопряжения ВС-01 к модулю RS-485 по таблице событий [Н2.26] с помощью «Параметров». Полный список функций входов указан в таблице 14. Также каждый виртуальный вход может работать в импульсном режиме. Если соответствующая входу настройка [НЗ.49] – [НЗ.56] имеет значение больше нуля, то при переходе входа в состояние, указанное в настройке [НЗ.41] – [НЗ.48], вход будет находиться в этом состоянии не более чем [НЗ.49] – [НЗ.56] секунд.
НЗ.34	- для входа 2	
НЗ.35	- для входа 3	
НЗ.36	- для входа 4	
НЗ.37	- для входа 5	
НЗ.38	- для входа 6	
НЗ.39	- для входа 7	
НЗ.40	- для входа 8	
НЗ.41	Активное состояние импульса для входа 1 (0/1)	
НЗ.42	- для входа 2	
НЗ.43	- для входа 3	
НЗ.44	- для входа 4	
НЗ.45	- для входа 5	
НЗ.46	- для входа 6	
НЗ.47	- для входа 7	
НЗ.48	- для входа 8	
НЗ.49	Длительность импульса для входа 1 (0..12,7 с)	
НЗ.50	- для входа 2	
НЗ.51	- для входа 3	
НЗ.52	- для входа 4	
НЗ.53	- для входа 5	
НЗ.54	- для входа 6	
НЗ.55	- для входа 7	
НЗ.56	- для входа 8	

Таблица 11. (Продолжение)

Обозн.	Название (Значения)	Описание
НЗ.57	Функция для виртуального выхода 1 (см. таблицу 15)	Контроллер СКУД может управлять Алкобарьером через 16 точек: 8 виртуальных выходов (команда OSDP_OUT), 2 виртуальных двухцветных светодиода (команда OSDP_LED), 2 виртуальных бузера (команда OSDP_BUZ), вывод информации на виртуальный дисплей, соответствующей одному из двух текстовых шаблонов (команда OSDP_TEXT). Каждой такой точке можно задать свою функцию. Это может быть изменение состояния выхода блока сопряжения ВС-01, имитация изменения состояния входа блока сопряжения, изменение состояния светодиодов блока сопряжения, управление началом и концом процесса измерения, а также блокировка команд «Начать измерение». Полный список функций указан в таблице 15.
НЗ.58	- для выхода 2	
НЗ.59	- для выхода 3	
НЗ.60	- для выхода 4	
НЗ.61	- для выхода 5	
НЗ.62	- для выхода 6	
НЗ.63	- для выхода 7	
НЗ.64	- для выхода 8	
НЗ.65	Функция для виртуального светодиода 1, красной составляющей (см. таблицу 15)	
НЗ.66	- для светодиода 1, зеленой составляющей	
НЗ.67	- для светодиода 2, красной составляющей	
НЗ.68	- для светодиода 2, зеленой составляющей	
НЗ.69	Функция для виртуального бузера 1 (см. таблицу 15)	
НЗ.70	- для бузера 2	
НЗ.71	Текстовый шаблон 1 (32 символа)	
НЗ.72	Текстовый шаблон 2 (32 символа)	
НЗ.73	Функция для совпадения текста виртуального дисплея с шаблоном 1 (см. таблицу 15)	
НЗ.74	- для совпадения с шаблоном 2	

Таблица 11. (Продолжение)

<i>Обозн.</i>	<i>Название (Значения)</i>	<i>Описание</i>
Н3.75	Блокировать команды «начать» и «закончить измерение» при выдохе и анализе концентрации	Если «да», то на время нахождения газоанализатора в режимах «выдох» и «анализ» изменение состояния виртуальных выходов, функции которых имеют значение «Нач.изм», «Зав.изм», «Нач/зав.изм», не приведут ни к какому результату.
Настройки интерфейсного модуля Ethernet		
Н4.1	MAC адрес (000000..FFFFFF)	Физический адрес модуля. Значение, установленное на производстве, доступно для изменение через сервисное меню
Н4.2	Тип подключения («Статический IP»/«Динамический IP»)	<ol style="list-style-type: none"> 1. «Статический IP». Сетевые параметры модуля задаются настройками [Н4.3] – [Н4.5]. 2. «Динамический IP». Сетевые параметры запрашиваются у DHCP-сервера <p>Модуль поддерживает не более 8 основных TCP соединений. Использование «Динамического IP» уменьшает это значение, т.к. один из сокетов будет использоваться для взаимодействия с DHCP-сервером.</p>
Н4.3	IP адрес (0.0.0.0 - 255.255.255.255)	Адрес модуля при статическом типе подключения
Н4.4	Маска подсети (0.0.0.0 - 255.255.255.255)	Маска подсети при статическом типе подключения
Н4.5	Адрес шлюза (0.0.0.0 - 255.255.255.255)	Адрес шлюза при статическом типе подключения

Таблица 11. (Продолжение)

Обозн.	Название (Значения)	Описание
Н4.6	Скорость и режим обмена информацией («Авто», «10 Мбит/с, полудуплекс», «10 Мбит/с, полный дуплекс», «100 Мбит/с, полудуплекс», «100 Мбит/с, полный дуплекс»,	Поддерживаются скорости 10 Мбит/с и 100 Мбит/с, в режимах дуплекса и полудуплекса. Поддерживается режим автоматического согласования параметров
Н4.7	Порт	Номер порта для основных TCP сокетов.
Н4.8	Протокол	<p>«HTTP» или «HTTPS». При выборе HTTPS поддерживаются следующие протоколы:</p> <ol style="list-style-type: none"> 1. Протокол безопасности TLS1.3 или TLS1.2 2. Алгоритм обмена ключами ECDHE (по кривой secp256r1) 3. Алгоритм подписи ECDSA (по кривой secp256r1) 4. Хеш-функция SHA-256 5. Алгоритм шифрования AES-128 в режиме GCM <p>Также при выборе HTTPS возможно использования протокола HTTP2</p>
Н4.9	Использовать перенаправление	Если «включено», то один из сокетов будет слушать 80 порт по протоколу HTTP и перенаправлять запросы на основной порт по основному протоколу для TCP-сокетов. При отключении этой функции сокет будет использоваться как еще один основной TCP-сокет

Таблица 11. (Продолжение)

<i>Обозн.</i>	<i>Название (Значения)</i>	<i>Описание</i>
Н4.10	Аутентификация клиента	Значения «включено» и «выключено». Для аутентификации клиентов используется запрос их сертификатов во время TLS рукопожатия. Соответственно, для ее использования параметр [Н4.8] должен иметь значение «HTTPS». На устройстве пользователя должен быть загружен сертификат безопасности, содержащий имя пользователя в поле CN. В интерфейсный модуль должен быть загружен дополнительный файл (см. параметр Н4.14) с именем users.csv с таблицей пользователей. Каждая строка этой таблицы определяет настройки для одного пользователя: его имя, закрытый ключ от его сертификата и разрешения для проведения тех или иных операций. Подробнее о настройке аутентификации и формате таблицы пользователей см. приложение А.7
Н4.11	Использование LLMNR и NetBIOS	Протоколы LLMNR и NetBIOS используются как альтернатива DNS-серверу в локальных сетях. При включении этой функции устройство будет отвечать на запросы адреса для локального имени по умолчанию (abXXXXXXXX), а также на общее имя alcobaguer (ответит устройство с самым большим заводским номером в этом сегменте сети). При выключении LLMNR и NetBIOS соответствующий сокет будет использоваться как еще один основной TCP-сокет

Таблица 11. (Продолжение)

<i>Обозн.</i>	<i>Название (Значения)</i>	<i>Описание</i>
Н4.12	Добавить текстовые поля с описанием на русском языке в JSON-структуры	Добавление в JSON-структуры полей с текстовым описанием статусов устройства на соответствующем языке. Может быть удобно, но увеличивает размер ответов. Подробности протокола обмена см. документ «RU.ЛНБА.00062-01 91 01»
Н4.13	Добавить текстовые поля с описанием на английском языке в JSON-структуры	
Н4.14	Дополнительные файлы	Загрузка дополнительных файлов позволяет переопределить сетевое имя устройства, изменить цепочку сертификатов сервера, определить имена и уровни доступа для клиентов при использовании аутентификации. Примеры настройки дополнительных файлов для разных задач см. приложения А.6, А.7, А.8 и А.9

Таблица 12. Значения параметра «Условие возникновения» для таблицы событий [Н2.26]

<i>Условие возникновения</i>	<i>Описание</i>
Низкий уровень на входе 1	Возникают при изменении состояния входов IN1, IN2, IN3, IN4 блока сопряжения ВС-01. Также состояния всех входов обрабатываются при загрузке.
Высокий уровень на входе 1	
Низкий уровень на входе 2	
Высокий уровень на входе 2	
Низкий уровень на входе 3	
Высокий уровень на входе 3	
Низкий уровень на входе 4	
Высокий уровень на входе 4	

Таблица 12. (Продолжение)

<i>Условие возникновения</i>	<i>Описание</i>
Неисправность	Возникают при переходе газоанализатора в новое состояние. Понятие «Измерение» включает в себя: <ol style="list-style-type: none"> 1. Ожидание выдоха 2. Выдох 3. Индикация недостаточного выдоха 4. Анализ концентрации 5. Индикация результата
Вход в сервисный режим	
Загрузка	
Вход в режим ожидания	
Измерение начато	
Начало анализа	
Результат ниже (или равен) порога	
Результат выше порога	
Завершение измерения из-за прерванного выдоха	
Завершение измерения из-за отсутствия выдоха	
Измерение завешено	
Приход кода на вход wiegand	Возникают при поступлении информации на входной порт wiegand, после того как с момента поступления последнего бита пройдет время [H2.16]. Условие «совпадение с тестовой картой» обрабатывается первым.
Совпадение пришедшего кода с «тестовой картой»	

Таблица 12. (Продолжение)

Тревога тамперов	<p>«Тревога тамперов» возникает при выполнении одного из следующих условий:</p> <ol style="list-style-type: none"> 1. Не подключен газоанализатор 2. Открыта крышка блока сопряжения 3. Сопротивление между контактами TMP1 и GND разъема ХТ1 блока сопряжения находится в диапазоне, для которого настройками [Н2.10] – [Н2.12] установлено состояние «Тревога» <p>«Норма тамперов» возникает при невыполнении всех этих условий»</p>
Норма тамперов	
Сработал таймер 1	<p>Возникают при истечении времени таймера. Запуск и сброс таймера возможен действиями «Установить таймер N на X.X сек» и «Сбросить таймер N» (см. таблицу 13).</p>
Сработал таймер 2	
Сработал таймер 3	
Процедура 1	<p>Возникают при выполнении любого события с действием «Выполнить процедуру N» (см. таблицу 13).</p>
Процедура 2	
Процедура 3	
Процедура 4	
Процедура 5	
Прием параметра	<p>Возникают при изменении состояния виртуального выходов интерфейсного блока RS-485, для которых настройки [Н3.57] – [Н3.70], [Н3.73], [Н3.74] имеют значение «Параметр N» или «НЕ(Параметр N)» (см. Таблицу 15)</p>

Таблица 13. Значения параметра «Действие» для таблицы событий [Н2.26]

<i>Действие</i>	<i>Описание</i>
Группа «Изменить состояние выхода или светодиода»	
Сбросить выход N	Где N – номер выхода блока сопряжения. Действие «сбросить выход» приводит к установке на выходе состояния [Н2.1] – [Н2.4]. Действие «Установить выход» приводит к установке состояния отличного от [Н2.1] – [Н2.4], при этом если значение [Н2.5] – [Н2.8] равно «импульсный», то это состояние будет удерживаться не более [Н2.9]
Установить выход N	
Погасить красный светодиод	Управление светодиодами «Алкоголь» и «Идите»
Зажечь красный светодиод	
Погасить зеленый светодиод	
Зажечь зеленый светодиод	
Сбросить блок соб. S	Где S – «условие возникновения» из таблицы 12. Установка или сброс всех блокировки для всех событий с соответствующим действием
Установить блок соб. S	

Таблица 13. (Продолжение)

<i>Действие</i>	<i>Описание</i>
Сбросить текст	«Вывести текст N» выводит на дисплей газоанализатора соответствующий текст из настроек [H2.27], [H2.28]. «Установить текст» приводит к выводу текста в соответствии со значением текущей внутренней 4 битной переменной. При этом, младший бит переменной указывает на номер текста (0 – текст1, 1 – текст2). А старшие биты переменной указывают время вывода текста в секундах. Если время вывода равно 0, то текст будет выводиться постоянно. «Сбросить текст» прекращает вывод текста
Установить текст	
Вывести текст N	
Сбросить Разреш. Wiegand-выход	Управление блокировкой вывода информации через выходной порт wiegand блока сопряжения. Блокировка вывода не влияет на передачу этой информации через интерфейсные блоки. По умолчанию Wiegand-выход разрешен.
Установить Разреш. Wiegand-выход	
Установить виртуальный считыватель 1	Указание для интерфейсного блока RS-485, через какой виртуальный считыватель передавать последующие wiegand-посылки. По умолчанию выбран считыватель 1.
Установить виртуальный считыватель 2	
Группа «Управление измерением»	
Остановить измерение	Управление процессом измерения газоанализатора
Начать измерение	
Запустить процедуру N	Где N – номер процедуры. Приведет к обработке событий, для которых параметр «Условие возникновения» соответствует указанной процедуре.

Таблица 13. (Продолжение)

<i>Действие</i>	<i>Описание</i>
Табличный переход по переменной	События обрабатываются в порядке следования в таблице. При этом указатель на текущее событие последовательно увеличивается на 1. Действие «Табличный переход» приведет к увеличению значения указателя на $(X + 1)$, где X – значение текущей четырехбитной переменной.
Выбрать переменную 1	Используется две четырехбитные переменные. «Выбрать переменную» указывает с какой именно переменной производится дальнейшая работа. По умолчанию (при загрузке) выбрана переменная 1 и ее значение 0000.
Выбрать переменную 2	
Загрузить состояния входов	Загружает в текущую четырехбитную переменную состояния входов IN1-IN4 или выходов OUT1-OUT4. При этом, состояние входа IN1 соответствует биту 0, IN2 биту 1 и т.д. Низкому уровню напряжения соответствует значение 0, высокому 1.
Загрузить состояния выходов	
Инкремент переменной	Уменьшение или увеличение на 1 значения текущей четырехбитной переменной
Декремент переменной	
Загрузить параметр и перейти по значению	По значению последнего переданного параметра (изменение состояния виртуального выхода блока RS-485, для которого указана функция «ПараметрN» или «НЕ(ПараметрN)»), приводит к передаче значения этого параметра в блок сопряжения) определяется четырехбитное число X . При этом в три старших бита X принимаю значение номера параметра, а младший бит его значение. Затем производится табличный переход по этому числу X , аналогично табличному переходу по значению переменной.
Завершить обработку условия или процедуры	Выход из обработки условия

Таблица 13. (Продолжение)

<i>Действие</i>	<i>Описание</i>
Установить значение $F = X$	Где X – четырехбитная константа. Устанавливает значение текущей четырехбитной переменной
Сбросить биты F по маске X	Где X – четырехбитная константа. Устанавливает или сбрасывает биты текущей четырехбитной переменной, для которых соответствующие биты маски X равны 1.
Установить биты F по маске X	
Пропустить след.соб.есл и побит.И (маска X)	Где X – четырехбитная константа. Приводит к пропуску обработки события, следующего за текущим, в случае, если все биты текущей четырехбитной переменной, для которых соответствующие биты маски X равны 1, равны 1
Пропустить след.соб.есл и побит.ИЛИ (маска X)	Где X – четырехбитная константа. Приводит к пропуску обработки события, следующего за текущим, в случае, если хотя бы один из бит текущей четырехбитной переменной, для которых соответствующие биты маски X равны 1, равен 1
Передать в качестве параметра значение (X)	Где X – четырехбитная константа. Используется для прямого управления виртуальными входами блока RS-485, для которых указана функция «ПараметрN» или «НЕ(ПараметрN)». В трех старших битах X указывается номер параметра, в младшем бите его состояние. Действие приводит к изменению состояния соответствующих виртуальных входов.
Перейти к событию № N	Где N – Номер события (1..128). События обрабатываются в порядке следования в таблице. При этом указатель на текущее событие последовательно увеличивается на 1. Действие «Перейти к событию № N» приведет к присвоению указателю значения N

Таблица 13. (Продолжение)

<i>Действие</i>	<i>Описание</i>
Группа «Передать пришедший код или установить таймер»	
Передать пришедший код	Приводит передаче через выходной порт <code>wiegand</code> последней информации, поступившей на входной порт <code>wiegand</code> . По умолчанию информация передается без изменений, однако это может быть изменено заданием формулы для действия «передать пришедший код» (см. ниже). Передача данных через выходной порт может быть заблокирована действием «Сбросить Разреш. Wiegand-выход». Дополнительно информация передается на интерфейсные блоки. Например, для блока RS-485 сформированные <code>wiegand</code> сообщения передаются с помощью ответа <code>OSDP_RAW</code> (или <code>OSDP_KEYPAD</code> см. [H3.32])
Добавить задержку передачи N таймаутов	Где N – число 1..63. По умолчанию передача послышки через выходной <code>wiegand</code> -порт возможно не ранее чем время таймаута передачи [H2.22]. Действие «добавить задержку передачи» увеличивает эту задержку на время кратное [H2.22]
Сбросить таймер N	Где N – номер таймера (1..3), X - новое значение таймера (0,1..6,3 сек). Сбрасывает или устанавливает соответствующий таймер. Истечение таймера вызывает обработку событий с условием возникновения «Сработал таймер N».
Установить таймер N на X сек	

Таблица 13. (Продолжение)

<i>Действие</i>	<i>Описание</i>
Группы «Передать код», «Передать результат», «Передать код ошибки»	
Передать код	<p>Где код – константа (0..255). Приводит к передаче через выходной порт wiegand соответствующей информации. По умолчанию информация передается в следующем формате: формируется одна посылка размером [H2.23] бит, в числе которых присутствуют (если {[H2.24] = «Да») биты четности. Данные посылки формируются за счет кода основы [H2.25], представленного в виде битового массива. При этом первый байт формирует старшие биты. Этот битовый массив обрезается по размеру в соответствии с [H2.23] и [H2.24]. Затем к полученному числу добавляется указанный код. Для действия «Передать код + результат» дополнительно добавляется целое число составленное из трех значащих разрядов значения результата в указанных [H1.16] единицах измерения. Например, для результата измерения 0,15 мг/л добавится 15, а для значения 1000 мкг/л добавится 100. Для действия «передать код + код ошибки» дополнительно добавится код неисправности в соответствии с таблицей 16. Формат передачи для каждого действия может быть изменен с помощью формулы (см. ниже). Передача данных через выходной порт может быть заблокирована действием «Сбросить Разреш. Wiegand-выход». Дополнительно информация передается на интерфейсные блоки. Например, для блока RS-485 сформированные wiegand сообщения передаются с помощью ответа OSDP_RAW (или OSDP_KEYPAD см. [H3.32])</p>
Передать код + результат	
Передать код + код ошибки	

Таблица 13. (Продолжение)

<i>Действие</i>	<i>Описание</i>
Группа «Управление блокировкой событий»	
Разблокировать событие № N	Где N – номер события (1..128). устанавливает и снимает блокировку события. Заблокированные события не будут обрабатываться. По умолчанию (при загрузке) все события разблокированы.
Заблокировать событие № N	
Группа «формула для передачи по wiegand»	
Сбросить формулу (Начать запись формулы)	Использование формул передачи позволяет формировать wiegand посылки в произвольном формате. Запись формулы передачи начинается с действия «Начать запись формулы». Указывается, для каких действий (одного или нескольких), будет формироваться формула передачи: «Передать код», «передать код + результат», «передать код + код ошибки». Отдельно можно указать действие «передать пришедший код», для которого необходимо указать размер данных принятой посылки в байтах. Установка параметра «Продолжить редактирование формулы» говорит о записи новой формулы, сброс этого параметра говорит о том, что надо отменить использование ранее введенной формулы.
Сместить на X бит вставить Y в формулу	Вставка в формулу константы. Ввод бит производится в порядке передачи по wiegand (начиная со старших бит). Действие увеличивает размер данных на X (1..4) бит (добавляет младшие биты) и добавляет к младшим битам значение Y (0..15)

Таблица 13. (Продолжение)

<i>Действие</i>	<i>Описание</i>
Вставить значение	<p>Для формулы «передать пришедший код» необходимо указать номер байта для вставки (занимает 8 бит). Для формул «передать код», «передать код и результат», «передать код и код ошибки» необходимо указать число для вставки: «код», «аргумент» (значащие цифры результата или код ошибки) или «сумма кода и аргумента», а также вид вставки: «значение» (занимает 8 бит) или десятичный разряд числа (занимает 4 бита).</p> <p>Параметр «Вставить бинарное дополнение» заменит число на его бинарное дополнение. Параметр «Сместить по размеру данных» предварительно увеличит размер данных посылки на 4 бита для разрядов и на 8 бит для «значения» или «байта». Увеличение размера проводится добавлением необходимого количества младших бит (последних при передаче). Затем число будет добавлено к младшим битам данных посылки.</p>
Передать посылку (завершить формулу)	<p>Завершение формирования одной wiegand-посылки. Параметр «Добавить биты четности» добавляет биты четности к сформированным данным. Если параметр «Продолжить редактирование формулы» имеет значение «Нет», то действие завершит запись формулы. Любая формула должна быть завершена. Если параметр «Продолжить редактирование формулы» имеет значение «Да», то формула не завершится и будет сформирована еще одна посылка (формула может описывать передачу информации несколькими посылками).</p>

Таблица 14. Значения функций для виртуальных входов (настройки [Н3.33] – [Н3.40])

<i>Функция</i>	<i>Описание</i>
Нет функции	Состояние входа равно 1 (что соответствует нормально открытым входам). Состояние не меняется
Выход 1	Состояние виртуального входа соответствует состоянию одного из выходов OUT1 – OUT4 блока сопряжения ВС-01. При этом состоянию выхода указанному в [Н2.1] – [Н2.4] будет соответствовать состояние виртуального входа равное 0.
Выход 2	
Выход 3	
Выход 4	
Вход 1	Состояние виртуального входа соответствует состоянию одного из входов IN1 – IN2 блока сопряжения ВС-01. При этом низкому состоянию входа соответствует состояние виртуального входа равное 0.
Вход 2	
Вход 3	
Вход 4	
Параметр 0	Состоянием виртуального входа управляет блок сопряжения ВС-01 по таблице событий [Н2.26] при помощи действия «Передать в качестве параметра значение X» (см. таблицу 13). Значение по умолчанию виртуального входа (при загрузке) равно 1.
Параметр 1	
Параметр 2	
Параметр 3	
Параметр 4	
Параметр 5	
Параметр 6	
Параметр 7	
Кр.св.	Состояние виртуального входа соответствует состоянию светодиодов «Алкоголь» и «Идите» блока сопряжения ВС-01. При этом зажжённому состоянию светодиода соответствует состояние виртуального входа равное 1.
Зел.св.	
Норм.реж	Состояние виртуального входа равно 0 при нахождении газоанализатора в нормальном состоянии (не ошибка и не режим настройки)
Ошибка	Состояние виртуального входа равно 0 при нахождении газоанализатора в режиме индикации ошибки самодиагностики
Готов	Состояние виртуального входа равно 0 при нахождении газоанализатора в режиме ожидания

Таблица 14. Продолжение.

<i>Функция</i>	<i>Описание</i>
Измерение	Состояние виртуального входа равно 0 при нахождении газоанализатора в режиме измерения (ожидание выдоха, выдох, анализ, индикация результата)
Выдох	Состояние виртуального входа равно 0 при нахождении газоанализатора в режиме контроля достаточности выдоха
Анализ	Состояние виртуального входа равно 0 при нахождении газоанализатора в режиме анализа концентрации
НижеПор	Состояние виртуального входа равно 0 при нахождении газоанализатора в режиме индикации результатов ниже или равных порогу
ВышеПор	Состояние виртуального входа равно 0 при нахождении газоанализатора в режиме индикации результатов выше порога
НЕ(Функция)	Состояние виртуального входа принимает противоположные функции значения (вместо 0 – 1, вместо 1 – 0)

Таблица 15. Значения функций для виртуальных выходов (настройки [Н3.57] – [Н3.70], [Н3.73], [Н3.74])

<i>Функция</i>	<i>Описание</i>
Нет функции	Изменение состояния виртуального выхода ни к чему не приведет.
Выход 1	Изменение состояния виртуального выхода приведет к изменению состояния одного из выходов OUT1 – OUT4 блока сопряжения ВС-01. При этом состоянию виртуального выхода 0 будет соответствовать состояние выхода блока сопряжения равное [Н2.1] – [Н2.4]
Выход 2	
Выход 3	
Выход 4	

Таблица 15. (Продолжение)

<i>Функция</i>	<i>Описание</i>
Вход 1	В случае если при изменении состояния виртуального выхода это состояние не соответствует состоянию одного из входов IN1 – IN4 блока сопряжения ВС-01, то для этого входа произойдет имитация импульса (обработка событий «Низкий уровень на входе N» и «Высокий уровень на входе N» в соответствующем порядке)
Вход 2	
Вход 3	
Вход 4	
Параметр 0	Изменение состояния виртуального выхода приведет к передаче информации на блок сопряжения ВС-01. Обработка информации возможна по таблице событий [Н2.26]. При помощи условия возникновения «Прием параметра» и действия «Загрузить параметр и перейти по значению» (см. таблицы 12 и 13).
Параметр 1	
Параметр 2	
Параметр 3	
Параметр 4	
Параметр 5	
Параметр 6	
Параметр 7	
Кр.св.	Изменение состояния виртуального выхода приведет к изменению состояния светодиода «Алкоголь» или «Идите» блока сопряжения ВС-01. При этом зажжённому состоянию светодиода соответствует состояние виртуального выхода равное 1.
Зел.св.	
Нач.изм.	При установке на виртуальном выходе состояния 1 произойдет переход газоанализатора в состояние измерения (ожидание выдоха)
Зав.изм.	При установке на виртуальном выходе состояния 1 произойдет выход газоанализатора из состояния измерения (переход в режим ожидания)
Нач/Зав.изм	При установке на виртуальном выходе состояния 1 произойдет переход газоанализатора в состояние измерения (ожидание выдоха). При установке состояния 0 произойдет выход газоанализатора из состояния измерения (переход в режим ожидания)

Таблица 15. (Продолжение)

<i>Функция</i>	<i>Описание</i>
Блок изм	При установке на виртуальном выходе состояния 1 произойдет блокировка запуска измерения со стороны блока RS-485. При установке состояния 0 блокировка снимается. При блокировке установка состояния 1 на виртуальных выходах, для которых установлена функция «Нач.изм» или «Нач/Зав.изм», не будет приводить к переходу газоанализатора в состояние измерения, но может приводить к дополнительным действиям в соответствии с настройками [НЗ.22] – [НЗ.25]. Установка блокировки возможно также настройкой [НЗ.75].
НЕ(Функция)	Установка на виртуальном выходе состояния 0 приведет к такому же действию, как установка состояния 1 по описанию функции. И наоборот.

Таблица 16. Коды ошибок (Описание ошибок и способы их устранения приведены в РЭ, Таблица 9)

Код	Ошибка
0	Алкоголь в заборной системе
1	Установлены неверные дата и время
2	Требуется поверка
3	Выход из строя памяти настроек
4	Выход из строя памяти событий
5	Выход из строя микросхемы часов
6	Ошибка измерительной системы
7	Низкая температура (для измерения)
8	Высокая температура (для измерения)
9	Ошибка дополнительного блока (но не того, с которого ведется передача информации об ошибке)
10	Ошибка загрузки (того, доп.блока, с которого ведется передача информации об ошибке)
11	Ошибка протокола (того, доп.блока, с которого ведется передача информации об ошибке)
12	Ошибка соединения (того, доп.блока, с которого ведется передача информации об ошибке)

6.5 Алгоритм работы газоанализатора.

6.5.1 При включении газоанализатора производится загрузка его настроек и проверка работоспособности внутренних цепей. На дисплей выводится сообщение с номером версии программного обеспечения. В случае обнаружения неисправностей выводится сообщение об ошибке (переход к п. 6.5.10)

6.5.2 Производится соединение с блоком сопряжения и интерфейсными блоками с фиксацией в память событий их серийных номеров.

6.5.3 На дисплей выводятся сообщения о текущей дате и времени, заводском номере газоанализатора и количестве подключенных дополнительных модулей (в соответствии с таблицей 9)

6.5.4 Производится проверка отсутствия в мундштуке и заборной системе остаточного алкоголя. На дисплей выводится сообщение "Проверка заборной системы". В зависимости от результата проверки производится переход к п.6.5.5 (если есть остаточный алкоголь) или к п.6.5.6 (если нет)

6.5.5 При обнаружении следов остаточного алкоголя в заборной системе производится ее очистка (на дисплей выводится надпись "Очистка заборной системы"). Затем произойдет переход к п.6.5.4. В случае если проверка заборной системы дала положительный (есть алкоголь) результат несколько раз подряд, выводится сообщение об ошибке (переход к п.6.5.10)

6.5.6 В зависимости от настройки [Н1.5] произойдет переход к режиму ожидания (п.6.5.7) или к режиму измерения (п.6.5.8). При этом, в зависимости от настроек [Н1.1], [Н1.2], [Н1.4] могут быть отключены кнопки, дисплей и звук.

6.5.7 На дисплей выводится сообщение указанное в [Н1.18]. Газоанализатор будет находиться в режиме ожидания до прихода команды "Начать измерения" от блока сопряжения, после чего произойдет переход к п.6.5.8.

6.5.8 Режим измерения. Выводятся сообщения о необходимости произвести выдох, индикация состояния выдоха и расчет результата. В случае получения результата произойдет переход к п.6.5.9. Если установлен таймер [Н1.9], то в случае если выдох не производится в течение этого времени, произойдет переход к п.6.5.7 с фиксацией в памяти факта "выхода из измерения без получения результата". Если установлена настройка [Н1.6], то при недостаточ-

ном выдохе произойдет вывод на дисплей сообщения «выдох прерван» в течение времени [Н1.11] и переход к п.6.5.7. с фиксацией в памяти факта «выхода из измерения из-за недостаточного выдоха». Если настройка [Н1.6] сброшена, то сообщение «Выдох прерван» будет выводиться в течении 2 секунд с последующим возвратом в режим измерения (при этом таймер [Н1.9] будет запущен заново). Также выход из режима измерения (и запись в память) возможен в любой момент при приходе команды "Закончить измерение" от блока сопряжения.

6.5.9 Индикация результата измерения. Производится сравнение результата с пороговым значением [Н1.12]. Если результат больше [Н1.12], результат интерпретируется как "положительный", если меньше или равен, то как "отрицательный". Для "положительных" и "отрицательных" результатов будет отличаться формат записи в память и способ отображения результатов на дисплее. При этом если концентрация алкоголя меньше 0,05 мг/л, то на дисплей выводится сообщение [Н1.19], если концентрация больше 0,05 мг/л, но меньше или равна порогу, то выводится сообщение [Н1.20], если концентрация больше порога, то выводится сообщение [Н1.21]. Выход из режима индикации результата производится по истечении таймеров [Н1.10] и [Н1.11] или при приходе от блока сопряжения команды "Закончить измерение", при этом если результат меньше 0,05 мг/л и установлена настройка [Н1.7], то произойдет переход к п.6.5.6, во всех остальных случаях к п.6.5.4.

6.5.10 Вывод сообщений об ошибках (неисправностях). Кнопки, дисплей и звук будут работать независимо от настроек [Н1.1], [Н1.2], [Н1.4]. Звучит звуковой сигнал и выводится соответствующее сообщение. При нажатии на кнопку "Назад" произойдет вход в меню. При нажатии на другие кнопки произойдет переход к п.6.5.1. Список возможных сообщений об ошибках представлен в РЭ (таблица 9).

6.6 Алгоритм работы блока сопряжения ВС-01.

6.6.1 При включении производится загрузка настроек и проверка внутренних цепей платы блока сопряжения.

6.6.2 При поступлении команды "Подключить" (см. п.6.5.2) от газоанализатора, производится запись в память событий газоанализатора заводского номера, состояния тамперов, обнаруженных не-

исправностях (при их наличии). Также производится обработка по таблице событий [H2.26] условий «Загрузка» и «... уровень на входе N» в соответствии с состояниями входов IN1 – IN4. В случае если установлена настройка [H2.13] производится сравнение основных настроек газоанализатора и их копии, сохраненной в блоке сопряжения. В случае расхождения выводится сообщение о необходимости выбрать (с помощью кнопок на передней панели газоанализатора) нужную версию настроек, после чего настройки будут синхронизированы и произойдет перезагрузка газоанализатора.

6.6.3 При изменениях режима работы газоанализатора, изменениях состояния тамперов, изменениях состояния входов IN1, IN2, IN3, IN4 производится обработка по таблице событий [H2.26] соответствующих условий возникновения. Значения измеренной концентрации получаемые от газоанализатора определяются как целое число по трем значащим разрядам значения концентрации в установленных [H1.16] единицах измерения.

6.6.4 При поступлении информации на входной порт `wiegand` производится ее запись во входной буфер. Посылка считается принятой если ее размер больше или равен 4 битам и с момента прихода последнего бита прошло время [H2.16] или если размер посылки достиг значения 64 бита. В случае если установлена настройка [H2.14] производится запись пришедшей информации в память событий газоанализатора по правилу [H2.15]. После этого производится сравнение принятой информации с «тестовой картой» по параметрам [H2.17] – [H2.19], в случае совпадения обрабатывается условие «совпадение с тестовой картой». Затем обрабатывается условие «Приход кода на вход `wiegand`»

6.6.5 Управление выходами OUT1 – OUT4 производится по таблице событий [H2.26] действиями «установить выход N» и «сбросить выход N» с учетом настроек [H2.1] – [H2.9].

6.6.6 Управление светодиодом «Режим» осуществляется газоанализатором и не зависит от настроек. Управление светодиодами «Алкоголь» и «Идите» осуществляется по таблице событий [H2.26] действиями «Зажечь/погасить красный/зеленый светодиод».

6.6.7 Передача через выходной порт `wiegand` осуществляется по таблице событий [H2.26] действиями «передать пришедший код», «передать код», «передать код и результат», «передать код и код ошибки». Формат `wiegand`-посылок определяется настройками

[Н2.23] – [Н2.24] либо записанной в таблицу событий [Н2.26] формулой передачи. Сформированные посылки записываются в буфер передачи. Также в буфер, при необходимости, можно записать метки задержек передачи при помощи действия «добавить задержку передачи N таймаутов» Максимальная емкость буфера – 50 посылок и меток задержки. Буфер будет освобождаться по мере передачи посылок через выходной порт с параметрами [Н2.20] – [Н2.22].

6.7 Алгоритм работы блока сопряжения ВС-02.

6.7.1 Управление светодиодом «Режим» осуществляется газоанализатором и не зависит от настроек. Управление светодиодами «Алкоголь» и «Идите» также осуществляется газоанализатором через выходы OUT1 и OUT2 газоанализатора. Соответственно, светодиод «Идите» будет загораться при получении результатов меньше или равных порогу [Н1.12] на время [Н1.17], а светодиод «Алкоголь» будет загораться при получении результатов больше порога [Н1.12] на время [Н1.17].

6.8 Алгоритм работы интерфейсного модуля RS-485.

6.8.1 При включении производится загрузка настроек и проверка внутренних цепей платы интерфейсного модуля. В зависимости от настроек [Н3.1] и [Н3.2] блок конфигурируется как одно или два OSDP-устройства. Конфигурация с двумя устройствами может быть полезна при необходимости разделить источники информации от считывателя карт и Алкобарьера или для увеличения скорости реакции на управляющие команды для виртуальных выходов. Параметры связи по RS-485 определяются настройками [Н3.1] – [Н3.5].

6.8.2 При поступлении команды "Подключить" (см. п.6.5.2) от газоанализатора, производится запись в память событий газоанализатора заводского номера и обнаруженных неисправностях (при их наличии).

6.8.3 Управление газоанализатором производится через стандартные для OSDP-устройства элементы, такие как «светодиоды», «бузеры», «дисплей», и «выходы» при помощи настроек [Н3.57] – [Н3.74].

6.8.4 Передача информации от газоанализатора в СКУД также производится через стандартные для OSDP-устройства элементы, такие как «считыватель карт», «клавиатура», «входы». Возможно-

сти передачи через «входы» определяются настройками [Н3.33] – [Н3.56]. Передача информации от «считывателя» и «клавиатуры» возможна с помощью настроек [Н3.6] – [Н3.31] или с помощью блока сопряжения ВС-01, т.к. все послыки, передаваемые через выходной порт wiegand блока сопряжения, будут также передаваться через «виртуальный считыватель» или «клавиатуру» интерфейсного блока.

6.9 Алгоритм работы интерфейсного модуля Ethernet

6.9.1 При включении производится загрузка настроек и проверка внутренних цепей платы интерфейсного модуля.

6.9.2 При поступлении команды «Подключить» (см. п.6.5.2) от газоанализатора производится запись в память событий газоанализатора заводского номера и обнаруженных неисправностях (при их наличии).

6.9.3 При активной настройке [Н4.2] производится обмен информацией с DHCP-сервером с целью получения сетевых параметров.

6.9.4 При активной настройке [Н4.11] производится подключение к мультикастовой группе LLMNR, а также а также регистрация сетевого имени по протоколу NetBIOS.

6.9.5 Модуль работает в режиме TCP сервера. Максимальное количество одновременных соединений от 4 до 8. Увеличение параметра происходит за счет отключения дополнительных функций: DHCP, LLMNR, NEDAP и перенаправления с 80 порта.

6.9.6 В зависимости от настройки [Н4.8] соединение может производиться как по HTTP, так и по HTTPS. В последнем случае возможно использование протокола HTTP2 (возможность использования согласовывается во время TLS-рукопожатия).

6.9.7 Обращение к модулю производится по сетевому имени. Сетевое имя по умолчанию «abXXXXXXXX», где XXXXXXXX - семизначный заводской номер модуля, записанный на лицевой стороне печатной платы модуля.

6.9.8 Для доступа к модулю по протоколу HTTPS, в каждом модуле записан сертификат безопасности, выпущенный на сетевое имя по умолчанию. Этот сертификат подписан удостоверяющим сертификатом, общим для всех модулей. Удостоверяющий сертификат доступен для скачивания через веб интерфейс модуля.

6.9.9 При необходимости есть возможность изменения (или добавления) сетевого имени модуля, а также цепочки сертификатов. Подробнее см. приложение А.6.

6.9.10 При использовании перенаправления и LLMNR (Активные настройки [H4.9] и [H4.11]) возможен доступ к модулю по общему сетевому имени «alcobattery». В этом случае произойдет перенаправление на сетевое имя модуля, который имеет наибольший заводской номер в этом сегменте локальной сети.

6.9.11 При работе по HTTPS можно использовать аутентификацию клиента. Аутентификация производится запросом и проверкой клиентских сертификатов безопасности на этапе TLS рукопожатия. Подробнее о настройке аутентификации клиента см. приложение А.7.

6.9.12 Управление и получение информации о состоянии газоанализатора и результатах измерения производится с помощью запросов и ответов в формате JSON. Также возможно использование низкоуровневого бинарного формата. Подробнее о протоколе обмена см. документ «[RU.ЛНБА.00062-01 91 01](#)». Протокол обмена позволят решать следующие задачи:

- Получение общей информации об устройстве (заводские номера блоков, версии ПО, даты поверки и т.п.)
- Получение информации о текущем статусе газоанализатора (режиме работы, результаты измерения) и блока сопряжения (состояние входов, выходов, светодиодов, тамперов)
- Управление началом и завершением измерения
- Управление индикацией газоанализатора (вывод текста на дисплей, вывод звуковых сигналов) и блока сопряжения (управление светодиодами)
- Управление выходами блока сопряжения.
- Чтение памяти событий газоанализатора
- Чтение и запись настроек устройства.

6.9.13 Модуль имеет веб интерфейс, доступный к загрузке через браузер по адресу «name/», где name – сетевое имя модуля. Сетевое имя по умолчанию «abXXXXXXXX», где XXXXXXXX – заводской номер модуля, записанный на лицевой стороне платы модуля. В веб интерфейсе реализованы все команды протокола JSON.

7 КОМПЛЕКСНАЯ ПРОВЕРКА

7.1 Внести необходимые изменения в настройки СКУД:

7.1.1 В зависимости от целей использования тестирования на алкоголь, добавить в базу данных идентификаторы для различных значений концентрации алкоголя, событий «отсутствует выдох» и «выдох прерван» и т.д.

7.1.2 Настроить уровни допуска для этих идентификаторов.

7.1.3 Настроить конфигурацию точки прохода.

7.2 Провести проверку работы точки прохода во всех возможных ситуациях:

7.2.1 Поднесение к считывателю карт имеющих и не имеющих доступа через точку прохода, двойное поднесение одной или двух карт имеющих разрешение, нажатие кнопки прохода.

7.2.2 Ситуации с отсутствием и недостаточным выдохом, измерения концентраций алкоголя выше и ниже установленного порога.

7.2.3 Ситуации с тамперами в состоянии «тревога» и обработку ошибок газоанализатора. Вызвать ошибку можно, подав концентрацию в момент проверки заборной системы на отсутствие следов остаточного алкоголя.

ПРИЛОЖЕНИЕ А. ПРИМЕРЫ НАСТРОЙКИ.

А.1 Управление от выходов светодиодной индикации контроллера СКУД

В общем случае, задача интеграции газоанализатора в СКУД определяется возможностями программного обеспечения системы и контроллера управления точкой прохода: наличием дополнительных программируемых входов и выходов, дополнительными возможностями по обработке значений идентификаторов, формированию отчетов и т.п.

Однако, часто интеграция возможна с использованием стандартных функций контроллера. Например, информацию об измеренной концентрации можно получать в виде идентификаторов (номеров карт), соответствующих значению концентрации. Связывание номера карты сотрудника и результатом его тестирования на алкоголь возможно с использованием режима «прохода по двум картам»: «первой картой» является пропуск сотрудника, «второй картой» - идентификатор, соответствующий измеренной концентрации. Управление началом и завершением измерения при помощи выходов контроллера для светодиодной индикации считывателя.

Для этого примера допустим, что контроллер СКУД в режиме прохода по двум картам управляет светодиодами считывателя следующим образом:

1. При запрете прохода производится мигание красным светодиодом с периодом 0,5 сек.
2. При разрешении прохода производится мигание зеленым светодиодом с периодом 0,5 сек. Причем, эта индикация прекращается при совершении прохода или истечении времени ожидания прохода.
3. При ожидании приложения «второй карты» производится попеременное мигание зеленым и красным светодиодами с периодом 0,5 сек. Причем, эта индикация прекращается при получении «второй карты» (разрешенной или запрещенной) или по истечении времени ожидания «второй карты»

Начнем с настройки СКУД. Установим для точки прохода режим «проход по двум картам». Время ожидания «второй карты» необходимо сделать достаточно большим (к времени реакции сотрудника добавится время выдоха и время анализа концентрации),

например, 10 секунд. Добавим идентификаторы для информации от Алкобарьера. Для описания всех возможных значений концентраций (в мг/л) потребуется 197 идентификаторов: 0.00, 0.05, 0.06, 0.07 ... 2.00. Значения от 0,01 до 0,04 мг/л отображаются и передаются как 0,00 мг/л. Это «пустое» место будем использовать для информационных сообщений. Диапазон разрешенных концентраций определяем через настройки идентификаторов. Используем диапазон номеров от 65000 до 65200, тогда «номера карт» Алкобарьера имеют следующий вид:

Таблица А.1

<i>Номер карты</i>	<i>Фамилия</i>	<i>Доступ (подтверждение)</i>	<i>Комментарий</i>
65000	0,00 мг/л	Да	Разрешенная концентрация
65001	Проход без измерения	Да	При возникновении ошибок Алкобарьера будем автоматически подтверждать все разрешенные карты сотрудников
65002	Загрузка	Нет	Информирование о включении Алкобарьера без ошибок
65003	Ошибка	Нет	Информирование об ошибке Алкобарьера
65004	Не исп.	-	
65005	0,05 мг/л	Да	Разрешенные концентрации
65006	0,06 мг/л	Да	
...	
65015	0,15 мг/л	Да	
65016	0,16 мг/л	Нет	Запрещенные концентрации
65017	0,17 мг/л	Нет	
...	
65200	2,00 мг/л	Нет	

Карты «Алкобарьера» будут передаваться в формате Wiegand-26 с кодом организации, например, 10.

Считыватель карт подключаем через Алкобарьер. Это делается, чтобы иметь возможность блокировать сигналы от считывателя на время измерения. Питание для считывателя карт получаем с выхода 12V_OUT блока сопряжения. К контроллеру подключаем сигналы Wigand и сигналы управления от светодиодов. Поскольку контакты 1-8 разъема XT2 гальванически изолированы от остальной цепи, можем использовать отдельный блок питания. Тогда схема подключения Алкобарьера примет следующий вид:

A1. Блок сопряжения BC-01

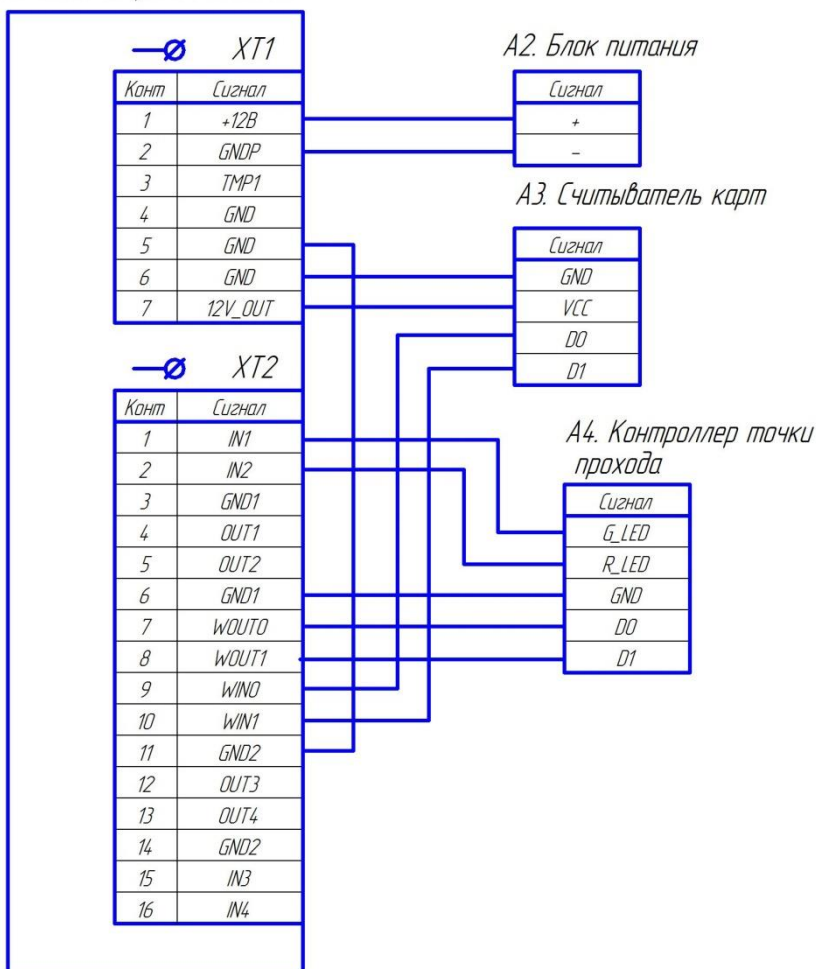


Рисунок А.1

Настроим газоанализатор и блок сопряжения ВС-01 через программу «Настройка АЛКОБАРЬЕР»:

Таблица А.2

<i>Настройка</i>	<i>Значение</i>	<i>Комментарий</i>
Время ожидания выдоха [Н1.9]	0	Отключаем все таймеры, т.к. управление завершением измерения будет производиться по сигналам от контролера
Время предъявления отрицательного результата [Н1.10]	0	
Время предъявления положительного результата [Н1.11]	0	
Порог срабатывания [Н1.12]	0,05	Любой (т.к. диапазон разрешенных концентраций определяется настройками контроллера)
Не входить в режим ожидания [Н1.5]	Нет	Будем входить в режим ожидания
При недостаточном выдохе прерывать измерение [Н1.6]	Нет	Разрешаем сотруднику производить выдох несколько раз, пока контроллер ожидает «второй карты»
Тексты для вывода в зависимости от измеренного значения [Н1.19] - [Н1.21]	Делаем одинаковыми	Т.к. значение порога [Н1.12] не используется.

Таблица А.2 (Продолжение)

<i>Настройка</i>	<i>Значение</i>	<i>Комментарий</i>
Количество бит для передачи кодов [H2.23]	26	Для wiegand-26 для заполнения кода основы рекомендуется использовать кнопку «wiegand-26». Код основы $10.253.232 = 10.(253 * 256 + 232) = 10.65000$
Использовать биты четности [H2.24]	Да	
Код основы [H2.25]	10.253.232.0.0.0.0.0	
Текст 1 [H2.27]	«Проход разрешен»	Эти тексты будут выводиться при проходе без измерения
Текст 2 [H2.28]	«Нет доступа»	

В соответствии с допущениями об индикации, настроим алгоритм работы следующим образом:

1. Приход двух подряд импульсов на вход IN1 (сигнал зеленого светодиода от контроллера) за время меньше 0,6 сек. говорит о начале индикации «разрешения прохода» превышение времени между импульсами 0,6 секунд говорит о завершении индикации.
2. Приход двух подряд импульсов на вход IN2 (сигнал красного светодиода от контроллера) за время меньше 0,6 сек. говорит о начале индикации «запрета прохода» превышение времени между импульсами 0,6 секунд говорит о завершении индикации.
3. Поочередный приход импульсов на входы IN1 и IN2 за время меньше 0,6 сек. говорит о начале индикации «ожидание второй карты» превышение времени между импульсами 0,6 секунд говорит о завершении индикации.
4. Для определения типа сигнализации от контроллера используем биты 0 и 1 внутренней четырехбитной переменной 1. При приходе импульса на вход IN1 устанавливаем бит 0 и сбрасываем бит 1. Если бит 0 уже был установлен, значит это индикация «разрешения прохода», если был установлен бит 1, то это индикация «ожидания второй карты». Аналогично, при приходе импульса на вход IN2 сбрасываем бит 0 и устанавливаем бит 1. Если бит 0 уже был

- установлен, значит это индикация «ожидания второй карты», если был установлен бит 1, то это индикация «запрета похода»
5. Для определения завершения индикации используем таймер 0,6 секунд, который будет запускаться при приходе любого импульса. Срабатывание таймера говорит о завершении индикации со стороны контроллера.
 6. При поступлении сигнала «Ожидание второй карты» будем начинать измерение или, если газоанализатор находится в режиме индикации ошибки, передавать разрешающую карту «Проход без измерения» (10.65001). Для определения нахождения в режиме ошибки используем бит 3 внутренней переменной, который устанавливаем по условию «Неисправность» и сбрасываем по условию «Загрузка»
 7. При поступлении сигнала «Разрешение прохода» зажигаем светодиод «Идите» и, если этот сигнал не был связан с результатом измерения, выводим текст «Проход разрешен». Связь с результатом измерения определяем по значению бита 2 внутренней переменной. Бит 2 устанавливаем по условиям «Получен результат» и сбрасывается при завершении индикации результата.
 8. При поступлении сигнала «Запрет прохода» зажигаем светодиод «Алкоголь», если сигнал был связан с результатом измерения, или выводим текст «Нет доступа», если сигнал не связан с результатом. Связь с результатом измерения определяем по значению бита 2 внутренней переменной.
 9. При приходе информации от считывателя сразу же передаем ее на контроллер. При этом, блокируем обработку следующих сигналов от считывателя до завершения индикации от контроллера в ответ на эту информацию.
 10. При возникновении ошибок или перезагрузке газоанализатора передаем на контроллер информационные сообщения с кодами 10.65002 и 10.65003. При этом блокируем индикацию «запрета прохода» в ответ на эти сообщения
 11. При получении любых результатов измерения передаем их на контроллер.

12. Предполагаем, что при переключении индикации контроллера из состояния «ожидание второй карты» в состояния «проход разрешен» или «проход запрещен» возможны задержки светодиодной индикации более 0,6 секунды. Поэтому кратковременно (на 1 секунду) блокируем возможность завершения индикации при передачах «вторых карт» («проход без измерения» и «результат измерения»).

В соответствии с выбранным алгоритмом настроим таблицу событий [Н2.26]:

Таблица А.3

<i>№</i>	<i>Событие</i>	<i>Комментарий</i>
1	Низкий уровень на входе 1 -> Пропустить след.соб.если побит.И (маска 1)	Появление импульса на входе IN1 (зеленый светодиод). По состоянию бит 0 и 1 переменной определяем, какие импульсы были до этого момента. Запускаем процедуру 1 для обработки сигнала «разрешение прохода» или процедуру 3 для обработки сигнала «ожидание второй карты». Устанавливаем бит 0, сбрасываем бит 1 и запускаем таймер 1 на 0,6 секунд.
2	Низкий уровень на входе 1 -> Перейти к событию № 5	
3	Низкий уровень на входе 1 -> Запустить Процедуру1	
4	Низкий уровень на входе 1 -> Перейти к событию № 8	
5	Низкий уровень на входе 1 -> Пропустить след.соб.если побит.И (маска 2)	
6	Низкий уровень на входе 1 -> Перейти к событию № 8	
7	Низкий уровень на входе 1 -> Запустить Процедуру3	
8	Низкий уровень на входе 1 -> Установить биты F по маске 1	
9	Низкий уровень на входе 1 -> Сбросить биты F по маске 2	
10	Низкий уровень на входе 1 -> Установить таймер1 на 0.6 сек	

Таблица А.3 (Продолжение)

№	Событие	Комментарий	
11	Низкий уровень на входе 2 -> Пропустить след.соб.если побит.И (маска 1)	Появление импульса на входе IN2 (красный светодиод). По состоянию бит 0 и 1 переменной определяем, какие импульсы были до этого момента. Запускаем процедуру 2 для обработки сигнала «запрет прохода» или процедуру 3 для обработки сигнала «ожидание второй карты». Устанавливаем бит 0, сбрасываем бит 1 и запускаем таймер 1 на 0,6 секунд.	
12	Низкий уровень на входе 2 -> Перейти к событию № 15		
13	Низкий уровень на входе 2 -> Запустить Процедуру3		
14	Низкий уровень на входе 2 -> Перейти к событию № 18		
15	Низкий уровень на входе 2 -> Пропустить след.соб.если побит.И (маска 2)		
16	Низкий уровень на входе 2 -> Перейти к событию № 18		
17	Низкий уровень на входе 2 -> Запустить Процедуру2		
18	Низкий уровень на входе 2 -> Сбросить биты F по маске 1		
19	Низкий уровень на входе 2 -> Установить биты F по маске 2		
20	Низкий уровень на входе 2 -> Установить таймер1 на 0.6 сек		
21	Процедура1 -> Зажечь зеленый светодиод		Сигнал «Разрешение прохода». Зажигаем светодиод «Идите». Если сигнал не связан с результатом (бит 2 = 0) то выводим текст «Проход разрешен». Блокируем повторную обработку сигнала (блок снимем при завершении индикации по таймеру 1)
22	Процедура1 -> Пропустить след.соб.если побит.И (маска 4)		
23	Процедура1 -> Вывести текст 1		
24	Процедура1 -> Установить блок.соб. Процедура1		

Таблица А.3 (Продолжение)

№	Событие	Комментарий
25	Процедура2 -> Пропустить след.соб.если побит.И (маска 4)	Сигнал «Запрет прохода». Если сигнал не связан с результатом (бит 2 = 0), то выводим текст «Нет доступа». Если связан с результатом, то зажигаем светодиод «Алкоголь» Блокируем повторную обработку сигнала (блок снимем при завершении индикации по таймеру 1)
26	Процедура2 -> Перейти к событию № 29	
27	Процедура2 -> Зажечь красный светодиод	
28	Процедура2 -> Установить блок.соб. Процедура2	
29	Процедура2 -> Вывести текст 2	
30	Процедура2 -> Установить блок.соб. Процедура2	
31	Процедура3 -> Пропустить след.соб.если побит.И (маска 8)	Сигнал «ожидание второй карты». Если находимся в штатном режиме (бит 3 = 0), то начинаем измерение. Если в режиме ошибки (бит 3 = 1), то передаем код 10.65001 (проход без измерения) и на 1 секунду (Таймер 2) блокируем обработку завершения индикации. Блокируем повторную обработку сигнала (блок снимем при завершении индикации по таймеру 1)
32	Процедура3 -> Перейти к событию № 37	
33	Процедура3 -> Передать код: 1	
34	Процедура3 -> Установить блок.соб. Сработал таймер1	
35	Процедура3 -> Установить таймер2 на 1 сек	
36	Процедура3 -> Установить блок.соб. Процедура3	
37	Процедура3 -> Начать измерение	
38	Процедура3 -> Установить блок.соб. Процедура3	

Таблица А.3 (Продолжение)

<i>№</i>	<i>Событие</i>	<i>Комментарий</i>
39	Сработал таймер1 -> Сбросить биты F по маске 7	Завершение индикации. Сбрасываем всю индикацию Алкобарьера и завершаем измерение. Снимаем блокировки с обработчиков сигналов и входного порта wiegand
40	Сработал таймер1 -> Остановить измерение	
41	Сработал таймер1 -> Сбросить текст	
42	Сработал таймер1 -> Погасить красный светодиод	
43	Сработал таймер1 -> Погасить зеленый светодиод	
44	Сработал таймер1 -> Сбросить блок.соб. Процедура1	
45	Сработал таймер1 -> Сбросить блок.соб. Процедура2	
46	Сработал таймер1 -> Сбросить блок.соб. Процедура3	
47	Сработал таймер1 -> Сбросить блок.соб. Приход кода на вход Wiegand	
48	Сработал таймер2 -> Сбросить блок.соб. Сработал таймер1	
49	Сработал таймер2 -> Установить таймер1 на 0.6 сек	
50	Загрузка -> Установить значение F = 0	При загрузке (без ошибок) устанавливаем все биты в состояние 0 и передаем код 10.65002 (индикацию реакции на код блокируем)
51	Загрузка -> Передать код: 2	
52	Загрузка -> Установить блок.соб. Процедура2	
53	Неисправность -> Установить значение F = 8	При ошибках устанавливаем бит 3 и передаем код 10.65003 (индикацию реакции на код блокируем).
54	Неисправность -> Передать код: 3	
55	Неисправность -> Установить блок.соб. Процедура2	

Таблица А.3 (Продолжение)

<i>№</i>	<i>Событие</i>	<i>Комментарий</i>
56	Приход кода на вход Wiegand - > Передать пришедший код	При приходе идентификатора со считывателя карт, сразу передаем его на контроллер и блокируем прием следующих посылок до завершения обработки этой.
57	Приход кода на вход Wiegand - > Установить блок.соб. Приход кода на вход Wiegand	
58	Результат ниже порога -> Запустить Процедуру4	При получении любого результата передаем его на контроллер и на 1 секунду (Таймер 2) блокируем обработку завершения индикации. Устанавливаем флаг (бит 2), того что следующая реакция на wiegand-посылку со стороны контроллера связана с результатом измерения концентрации.
59	Результат выше порога -> Запустить Процедуру4	
60	Процедура4 -> Передать {0 + результат}	
61	Процедура4 -> Установить биты F по маске 4	
62	Процедура4 -> Установить блок.соб. Сработал таймер1	
63	Процедура4 -> Установить таймер2 на 1 сек	

А.2 Управление от выхода с тремя состояниями

В следующем примере используются свойства входов IN1-IN4 блока сопряжения ВС-01, описанные в п. 4.1.4.4 настоящей инструкции. А именно, задержка 20 мс обработки состояния входов, после предыдущего изменения состояния и приоритет в обработке состояния для входов с меньшим номером. Благодаря задержке обработки, обеспечение обратной связи между входом и выходом позволяет создать на выходе генератор с частотой около 25 Гц, что больше чем частота генератора с использованием таймеров таблицы событий. Используем такой генератор для определения Z-состояния три-стабильного выхода. Схема подключения показана на рисунке А.2. При изменении состояния входа IN1 устанавливаем OUT1 и OUT2 в противоположное состояние. Благодаря задержке и обратным связям, в Z-состоянии три-стабильного выхода на входах IN1 и IN2 будет меандр (что-то близкое) а их состояния будут совпадать. При установке три-стабильного выхода в высокое или низкое со-

стояние генератор остановится, а состояние входа IN2 примет противоположное значение.

А1. Блок сопряжения ВС-01

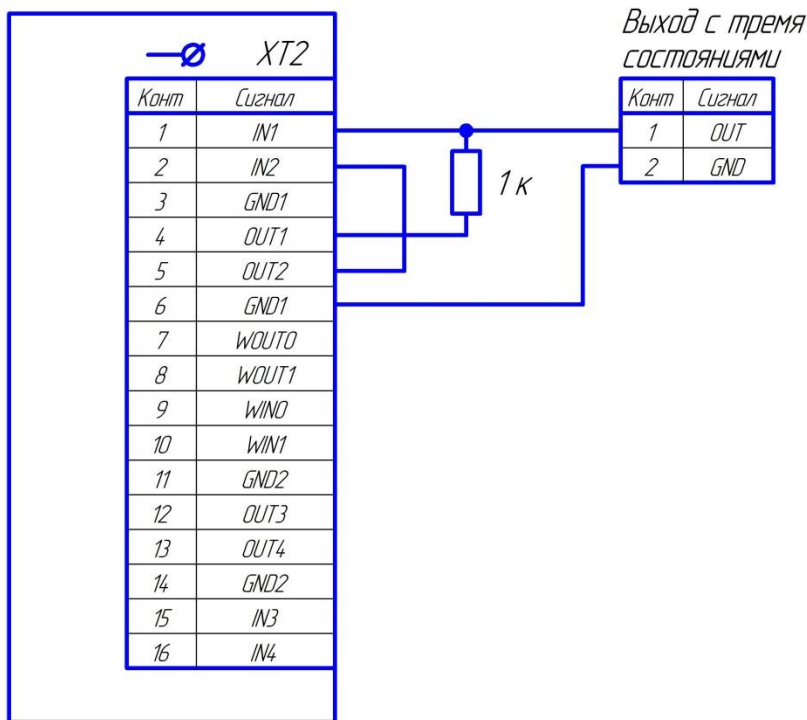


Рисунок А.2

Тогда, если при обработке состояния входа IN1 заблокировать обработку такого же состояния входа IN2, но не блокировать обработку противоположного состояния, то, благодаря приоритету, обработчики IN2 будут работать только при состояниях выхода, отличных от Z-состояния.

Для примера используем красный и зеленый светодиоды блока сопряжения для индикации состояния выхода. Пусть красный светодиод соответствует высокому уровню выхода, а зеленый низкому уровню выхода, в Z-состоянии оба светодиода погашены. Установим настройки блока сопряжения в соответствии с таблицами А.4 и А.5

Таблица А.4 Настройки блока сопряжения

<i>Настройка</i>	<i>Значение</i>
Значение по умолчанию для выхода 1 [Н2.1]	Высокий уровень
Значение по умолчанию для выхода 2 [Н2.2]	Высокий уровень
Режим работы для выхода 1 [Н2.5]	Потенциальный
Режим работы для выхода 2 [Н2.6]	Потенциальный

Таблица А.5 Настройка [Н2.26] блока сопряжения

<i>№</i>	<i>Событие</i>	<i>Комментарий</i>	
1	Низкий уровень на входе 1 -> Сбросить выход 1	Обеспечение работы генератора и блокирование обработки состояний входа IN2, равных состоянию входа IN1. Генератор будет автоматически запускаться при загрузке блока или при установке Z-состояния выхода.	
2	Низкий уровень на входе 1 -> Сбросить выход 2		
3	Низкий уровень на входе 1 -> Установить блок.соб. Низкий уровень на входе 2		
4	Низкий уровень на входе 1 -> Сбросить блок.соб. Высокий уровень на входе 2		
5	Высокий уровень на входе 1 -> Установить выход 1		
6	Высокий уровень на входе 1 -> Установить выход 2		
7	Высокий уровень на входе 1 -> Сбросить блок.соб. Низкий уровень на входе 2		
8	Высокий уровень на входе 1 -> Установить блок.соб. Высокий уровень на входе 2		
9	Низкий уровень на входе 2 -> Зажечь красный светодиод		Обработка установки на выходе высокого уровня
10	Низкий уровень на входе 2 -> Заблокировать событие №11		

Таблица А.5 (Продолжение)

<i>№</i>	<i>Событие</i>	<i>Комментарий</i>
11	Низкий уровень на входе 1 -> Завершить обработку условия или процедуры	Обработка снятия на выходе высокого уровня
12	Низкий уровень на входе 1 -> Погасить красный светодиод	
13	Низкий уровень на входе 1 -> Разблокировать событие №11	
14	Высокий уровень на входе 2 -> Зажечь зеленый светодиод	Обработка установки на вы- ходе низкого уровня
15	Высокий уровень на входе 2 -> Заблокировать событие №16	
16	Высокий уровень на входе 1 -> Завершить обработку условия или процедуры	Обработка снятия на выходе низкого уровня
17	Высокий уровень на входе 1 -> Погасить зеленый светодиод	
18	Высокий уровень на входе 1 -> Разблокировать событие №16	

А.3 Получение информации о выключении устройства.

Если необходимо контролировать состояние выключения газоанализатора (отсутствия питания), это можно сделать с помощью одного из выходов OUT1 – OUT4 блока сопряжения ВС-01. Как указано в п. 4.1.4.5 выходы будут находиться в разомкнутом состоянии при отсутствии питания на устройстве. Соответственно, если при включении устройства выход переводить в замкнутое состояние, то его можно использовать как датчик выключения. Самый простой способ автоматической установки выхода в закороченное состояние при включении блока – установить соответствующим настройкам [Н2.1] – [Н2.8] значения «Потенциальный» и «Низкий».

Для примера расширим задачу: пусть выход OUT1 будет принимать низкое состояние только когда устройство включилось без ошибок газоанализатора и тамперы в состоянии «Норма» (блок газоанализатора подключен, и крышка блока сопряжения закрыта). Во

всех остальных случаях (в том числе и при отключении питания) OUT1 разомкнут.

Поскольку состояния тампера и состояния ошибки не зависят друг от друга, будем использовать бит 0 внутренней переменной как флаг отсутствия ошибки, а бит 1 как флаг «нормы» тамперов. Предположим, что все четыре бита внутренней переменной 1 (используется по умолчанию) уже заняты в других задачах. Поэтому при обработке состояний будем использовать переменную 2. В соответствии с этим настроим блок сопряжения по таблицам А.6 и А.7.

Таблица А.6 Настройки блока сопряжения

<i>Настройка</i>	<i>Значение</i>
Значение по умолчанию для выхода 1 [H2.1]	Высокий уровень
Режим работы для выхода 1 [H2.5]	Потенциальный

Таблица А.7 Настройка [H2.26] блока сопряжения

<i>№</i>	<i>Событие</i>	<i>Комментарий</i>
1	Загрузка -> Выбрать переменную2	При изменениях состояния тампера и ошибок изменяем соответствующий бит переменной 2 и запускаем процедуру 1 для управления выходом 1
2	Загрузка -> Установить биты F по маске 1	
3	Загрузка -> Запустить Процедуру1	
4	Неисправность -> Выбрать переменную2	
5	Неисправность -> Сбросить биты F по маске 1	
6	Неисправность -> Запустить Процедуру1	
7	Норма тамперов -> Выбрать переменную2	
8	Норма тамперов -> Установить биты F по маске 2	
9	Норма тамперов -> Запустить Процедуру1	
10	Тревога тамперов -> Выбрать переменную2	
11	Тревога тамперов -> Сбросить биты F по маске 2	
12	Тревога тамперов -> Запустить Процедуру1	
13	Процедура1 -> Пропустить след.соб.если побит.И (маска 3)	Управляем выходом и возвращаемся к работе с переменной 1
14	Процедура1 -> Перейти к событию № 17	
15	Процедура1 -> Установить выход 1	
16	Процедура1 -> Перейти к событию № 18	
17	Процедура1 -> Сбросить выход 1	
18	Процедура1 -> Выбрать переменную1	

А.4 Передача по формуле.

Допустим, стоит следующая задача: при возникновении события «Выход из измерения при отсутствии выдоха» передать код карты 10.65003 и следом за ней эмулировать нажатие на цифровой клавиатуре кнопок «2», «3», «Enter». Предположим, что формат передачи кодов клавиатуры к контроллеру определяется, как ACSII-коды клавиш передаваемые отдельными посылками по 8 бит, без бит четности. Тогда, после передачи кода карты в формате Wiegand-26, необходимо последовательно передать три посылки (0x32, 0x33, 0x0D) в формате Wiegand-8.

Установим настройки [H2.23] – [H2.25] в соответствии с таблицей А.2 а для обработки условия «выход из измерения при отсутствии выдоха» добавим в настройку [H2.26] следующие события:

Таблица А.8 Настройка [H2.26] блока сопряжения

<i>№</i>	<i>Событие</i>	<i>Комментарий</i>
1	Завершение измерения из-за отсутствия выдоха -> Передать код: 3	Передаем код карты 10.65003 в формате wiegand-26
2	Завершение измерения из-за отсутствия выдоха -> Добавить задержку передачи 5 таймаутов	После передачи кода карты выдерживается время «Таймаут для передачи кодов». Перед передачей пин-кодов клавиатуры добавим дополнительную задержку кратную «Таймауту для передачи кодов»
3	Завершение измерения из-за отсутствия выдоха -> Запустить Процедуру1	Устанавливаем новый формат передачи информации для действия «Передать код»
4	Завершение измерения из-за отсутствия выдоха -> Передать код: 23	Передаем пин-код «2» «3»
5	Завершение измерения из-за отсутствия выдоха -> Сбросить формулу для событий: Передать код.	Возвращаемся к обычному формату передачи для действия «Передать код»

Таблица А.8 (Продолжение)

№	Событие	Комментарий
6	Процедура1 -> Начать запись формулы для событий: Передать код.	Для действия «Передать код» формируется 3 wiegand-посылки.
7	Процедура1 -> Сместить на 4 бит и вставить 3 в формулу	
8	Процедура1 -> Сместив вставить в формулу десятки кода	
9	Процедура1 -> Передать посылку не завершая формулу	Первая посылка: 0x3X, где X – значение разряда «десятки» кода
10	Процедура1 -> Сместить на 4 бит и вставить 3 в формулу	Вторая посылка: 0x3Y, где Y – значение разряда «единиц» кода.
11	Процедура1 -> Сместив вставить в формулу единицы кода	
12	Процедура1 -> Передать посылку не завершая формулу	
13	Процедура1 -> Сместить на 4 бит и вставить 0 в формулу	Третья посылка: 0x0D
14	Процедура1 -> Сместить на 4 бит и вставить 13 в формулу	
15	Процедура1 -> Передать посылку завершив формулу	

А.5 Использование функций «параметр N» модуля RS-485

Как для виртуальных входов, так и для виртуальных выходов интерфейсного модуля RS-485 можно установить функции «Параметр N». Однако действия этих функций для входов и выходов не связаны между собой и имеют различный смысл:

- для виртуальных входов функция «Параметр N» используется для прямого управления состоянием входа по таблице событий.

- для виртуальных выходов функция «Параметр N» используется для выполнения определенных действий по таблице событий в зависимости от установленного контроллером СКУД состояния выхода.

Допустим, стоит следующая задача:

- Установить состояние виртуального входа 1 блока RS-485 в состояние 1, только если оба входа IN1 и IN2 блока сопряжения имеют высокое состояние (логическое И).

- Установить состояние виртуального входа 2 блока RS-485 в состояние 0, только если оба входа IN1 и IN2 блока сопряжения имеют низкое состояние (Логическое ИЛИ).

- При установке виртуального выхода 1 блока RS-485 зажечь зеленый светодиод блока сопряжения и вывести на экран газоанализатора текст 1.

- При установке виртуального выхода 2 блока RS-485 зажечь красный светодиод блока сопряжения и вывести на экран газоанализатора текст 2.

- Считаем что одновременная установка выходов 1 и 2 невозможна.

Устанавливаем настройки в соответствии с таблицами А.9 и А.10.

Таблица А.9 Настройки блока RS-485

<i>Настройка</i>	<i>Значение</i>
Функция входа 1 [Н3.33]	Параметр 0
Функция входа 2 [Н3.34]	Параметр 1
Функция выхода 1 [Н3.57]	Параметр 0
Функция выхода 1 [Н3.58]	Параметр 1

Таблица А.10 Настройка [Н2.26] блока сопряжения

№	Описание	Комментарий
1	Низкий уровень на входе 1 -> Запустить Процедуру1	При любом изменении состояния входов IN1 и IN2 сопряжения загружаем состояния входов во внутреннюю переменную и используем условные переходы «И» и «ИЛИ». Для изменения состояния виртуальных входов используем действие «Передать в качестве параметра значение X». Младший бит этого значения равен новому значению «параметра», а старшие 3 бита – равны номеру параметра. Таким образом, действие «Передать в качестве параметра значение 3» приведет к установке для виртуального входа 2 (Параметр 1) значения 1.
2	Высокий уровень на входе 1 -> Запустить Процедуру1	
3	Низкий уровень на входе 2 -> Запустить Процедуру1	
4	Высокий уровень на входе 2 -> Запустить Процедуру1	
5	Процедура1 -> Загрузить состояния входов	
6	Процедура1 -> Пропустить след.соб.если побит.ИЛИ (маска 3)	
7	Процедура1 -> Перейти к событию № 13	
8	Процедура1 -> Передать в качестве параметра значение (3)	
9	Процедура1 -> Пропустить след.соб.если побит.И (маска 3)	
10	Процедура1 -> Перейти к событию № 14	
11	Процедура1 -> Передать в качестве параметра значение (1)	
12	Процедура1 -> Завершить обработку условия или процедуры	
13	Процедура1 -> Передать в качестве параметра значение (2)	
14	Процедура1 -> Передать в качестве параметра значение (0)	
15	Прием параметра -> Загрузить параметр и перейти по значению	Состояние одного из виртуальных выходов (для которых установлена функция «параметр N») изменилось. Используем табличный переход для определения действия.

Таблица А.10 (Продолжение)

<i>№</i>	<i>Описание</i>	<i>Комментарий</i>
16	Прием параметра -> Перейти к событию № 25	Параметр 0, значение 0
17	Прием параметра -> Перейти к событию № 22	Параметр 0, значение 1
18	Прием параметра -> Перейти к событию № 25	Параметр 1, значение 0
19	Прием параметра -> Зажечь красный светодиод	Параметр 1, значение 1 (Установка виртуального выхода 2 в состоянии 1)
20	Прием параметра -> Вывести текст 2	
21	Прием параметра -> Завершить обработку условия или процедуры	
22	Прием параметра -> Зажечь зеленый светодиод	Параметр 0, значение 1 (Установка виртуального выхода 1 в состоянии 1)
23	Прием параметра -> Вывести текст 1	
24	Прием параметра -> Завершить обработку условия или процедуры	
25	Прием параметра -> Погасить зеленый светодиод	Значение 0 для параметров 0 или 1 (Установка значения 0 на одном из виртуальных выходов)
26	Прием параметра -> Погасить красный светодиод	
27	Прием параметра -> Сбросить текст	

А.6 Изменение сетевого имени и цепочки сертификации модуля Ethernet.

1. Загрузите в модуль дополнительный текстовый файл с именем serverNames.csv, в котором пропишите все сетевые имена для модуля (каждое с новой строки).
2. Для добавления своих сертификатов добавьте файлы name.key, name_0.cer, name_1.cer ... name_N.cer, где name – сетевое имя.
3. name.key – файл закрытого ключа в формате DER, для этого имени

4. name_0.cer – сертификат модуля в формате DER. Подпись сертификата name_0.cer должна быть типа ECDSA для кривой secp256r1.
5. name_1.cer..name_N.cer – сертификаты удостоверяющих центров (если они нужны) в формате DER. Передача цепочки сертификации производится в порядке возрастания номеров и именах файлов. В нумерации не должно быть разрывов.

Пример добавления нового сетевого имени alco1:

Создаем файл *serverNames.csv* с двумя строчками:

```
ab0000001  
alco1
```

Первая строчка нужна для того, чтобы модуль продолжал отвечать на сетевое имя по умолчанию (предполагая, что это нужно и заводской номер модуля 0000001).

Генерируем файл закрытого ключа *alco1.key*:

```
openssl.exe eparam -name prime256v1 -genkey -out alco1.key  
-outform DER
```

(prime256v1 – другое название кривой secp256r1)

Генерируем самоподписанный (для упрощения примера) сертификат *alco1_0.cer*:

```
openssl.exe req -x509 -key alco1.key -keyform DER -out alco1_0.cer  
-outform DER -nodes -sha256 -days 10000
```

Загружаем все три файла в модуль.

А.7 Настройка аутентификации и уровней доступа для модуля Ethernet

Аутентификация пользователей осуществляется по клиентским сертификатам. Для ее использования необходимо сделать следующее:

1. Создать для каждого пользователя сертификат безопасности с подписью ECDSA по кривой secp256r1. Имя пользователя прописать в поле CN сертификата. Если доступ к модулю производится через браузер, то клиентский сертификат необходимо добавить в хранилище сертификатов в раздел «личные».
2. Загрузить в модуль Ethernet дополнительный файл *users.csv*. Файл содержит таблицу с разделителем точка с запятой.

Первая строка с названиями столбцов игнорируется. Каждая последующая строчка описывает одного пользователя. В первом столбце – имя пользователя, во втором столбце – число (в двоичной кодировке) определяющее допуск пользователя (см. таб. А.11), в третьем столбце первые 52 символа (не менее, можно больше) закрытого ключа (структуры KeyInfo) от сертификата пользователя в формате DER в кодировке base64. Эти символы можно скопировать из файла закрытого ключа в формате PEM (см. рис. А.3).

3. В настройках модуля включить шифрование ([H4.8]=«HTTTPS») и аутентификацию клиента ([H4.10]=«Да»).

Таблица А.11. Формирование числа для уровня доступа пользователя

№ бита	Разрешение, если бит равен 1
0	Разрешение использовать передачу команд внутреннего протокола Алкобарьера (двоичный формат)
1	Разрешение запрашивать информацию об устройстве и данные текущего состояния устройства
2	Разрешение использовать команды управления измерением и индикацией Алкобарьера
3	Разрешение использовать команды чтения истории событий (лога) газоанализатора
4	Разрешение читать и изменять настройки устройства, работать с дополнительными файлами модуля Ethernet

```

-----BEGIN EC PARAMETERS-----
BggqhkjOPQMBBw==
-----END EC PARAMETERS-----
-----BEGIN EC PRIVATE KEY-----
MhcCAQEElI9uIiV7fxZXi48H39WuH2Y7tp0/8CjBhpZaUgpJ36FmpAoGCCqGSM49
AwEHoUQDQgAESx2iU0vC6Q0NcJ/Uzb/N3KomDTsAXYUwVxmqvCxlaM/RGHDFLIHx
Wl9tHKh28jwjE9hNeDSDItB6q3HpEC9VRw==
-----END EC PRIVATE KEY-----

```

Рисунок А.3

Пример файла users.csv

```
Name;permissions;psw
;0;
user1;1111;MНсCAQEЕП9uIiV7fxZXi48H39WuH2Y7tp0/8CjBhpZaUgpJ36Fm
user2;11111;MНсCAQEЕIOZ4iAEBND7NBHWvtzJpwXySGeKРvRiiZcoG6Jo9uHu3
```

Вторая строка описывает пользователя без имени, которому закрыт доступ ко всем функциям устройства. Разрешения для пользователя без имени применяются, когда клиент отказался посылать клиентский сертификат или если имя пользователя не содержится в файле users.csv или сертификат клиента не прошел проверку, а также при работе по протоколу HTTP (т.е. без шифрования). Третья строка описывает пользователя user1, который может использовать все функции кроме изменения настроек. Четвертая строка описывает пользователя user, которому разрешено все.

Этот файл, вместе с файлами p12 для установки клиентских сертификатов, можно скачать zip архивом с начальной страницы модуля Ethernet.

A.8 Настройка работы модуля Ethernet по протоколу NEDAP

Имеется возможность использовать модуль Ethernet для обмена информацией с контроллерами СКУД NEDAP по протоколу NEDAP Generic IP Verification Protocol. Для использования протокола необходимо загрузить в модуль файл с именем **nedap.csv** в область дополнительных файлов [H4.14] .

Содержимое файла должно иметь следующий формат:

```
{port_in};{port_out};{timeout}
{Def_upr};{Def_res};{Def_err}
{code1};{text1}
{code2};{text2}
...
{codeN};{textN}
```

Все поля разделены точкой с запятой.

{port_in} – номер порта модуля алкобарьера (целое число в десятичном формате), на который будут поступать команды. Соответствует настройке «**Verify service port**». Значение порта не

должно быть равным 68 (используется для DHCP), 137 (используется для NetBIOS), 5355 (используется для LLMNR), а также значению параметра [H4.7] (используется для HTTP или HTTPS).

{port_out} - номер порта (целое число в десятичном формате) контроллера СКУД, на который будут отправляться ответы от алкобарьера. Соответствует настройке «**Response port**». Условия такие же, как для {port_in}.

{timeout} - максимально время на ответ в миллисекундах (целое число в десятичном формате). Можно сделать немного меньше чем «**Maximum response timeout**». Минимальное значение 100 мс, максимальное 327670 мс.

Эти три поля первой строки обязательны. Их присутствие в правильном формате разрешает работу блока pedar. Остальные строчки могут отсутствовать. (Когда поле отсутствует, то отсутствуют и все следующие за ним поля)

{Def_upr} – Число 1 или 0. Если 1 (или поле отсутствует), то используется управление измерением «по умолчанию», а именно:

При поступлении запроса от контроллера проверяется режим работы газоанализатора:

- Если газоанализатор неисправен, то передается ответ с кодом неисправности (таб. А.12).
- Если газоанализатор находится в режиме настройки, загрузки или проверки заборной системы, то передается ответ «занят» (таб. А.12).
- В остальных случаях производится переход в режим измерения

При отсутствии ответа в течении {timeout} производится передача ответа «нет ответа» (таб. А.12) и выход из режима измерения

Если значение 0, то используется альтернативное управление, а именно:

При поступлении запроса от контроллера проверяется режим работы газоанализатора:

- Если газоанализатор неисправен, то в зависимости от значения поля {Def_err} либо передается ответ с кодом неисправности ({Def_err}=1), либо на вход обработчика таблицы событий передается параметр со значением 1 ({Def_err}=0) .
- Если газоанализатор находится в режиме настройки, загрузки или проверки заборной системы, то передается ответ «занят».
- В остальных случаях на вход обработчика таблицы событий [H2.26] передается параметр со значением 1

При отсутствии ответа в течении {timeout} производится передача ответа «нет ответа» и на вход обработчика таблицы событий передается параметр со значением 0

Использование альтернативного управления передает управление в таблицу событий блока сопряжения (обработка параметра осуществляется по условию «Прием параметра» и действию «Загрузить параметр и перейти по значению»). Это может быть полезным, если при поступлении запроса от контроллера надо сначала проверить внешний датчик, и только потом начать измерение.

{Def_res} - Число 1 или 0. Если 1 (или поле отсутствует), то используется обработка результатов измерения «по умолчанию», а именно: при наступлении одного из событий («Получен результат ниже порога», «Получен результат выше порога», «Выход из измерения из-за прерванного выдоха», «Выход из измерения из-за отсутствия выдоха») производится передача соответствующего ответа (таб. А.12) на контроллер.

Если 0, то при наступлении этих событий ответов «по умолчанию» не передается. Например, после измерения необходимо проверить внешний датчик.

{Def_err} - Число 1 или 0. Если 1 (или поле отсутствует), то используется обработка неисправностей газоанализатора «по умолчанию», а именно: при возникновении ошибок самодиагностики газоанализатора до или вовремя измерения на контроллер СКУД передается ответ с описанием неисправности.

Если значение 0, то ответ не передается. Это может быть полезным, если необходимо «не блокировать точку прохода, при возникновении ошибок газоанализатора». Т.е. пропускать сотрудников с разрешающим кодом «проход без измерения (неисправность алкометра)».

{code} и **{text}** – каждая пара формирует описание «нестандартного» ответа для контроллера. При этом {code} – код ответа (символ **P**, **F**, **A** или **D**). {text} – текст «Additional data» для ответа. Передача соответствующего ответа инициируется через таблицу событий блока сопряжения [H2.26] действием «Передать в качестве параметра значение X» (см. таб.13, стр.63). При этом значению 0 соответствует первый ответ, значению 1 – второй и т.д. (максимум 16 ответов). Если в {text} есть символ *, то он заменяется результатом измерения алкоголя (с единицами измерения).

Другие настройки, влияющие на работу модуля по протоколу NEDAP представлены в таблице А.13.

Таблица А.12. Ответы «по умолчанию»

<i>Код</i>	<i>Additional data</i>	Комментарий
P	" Alcohol level ### mg/l"	Результат ниже или равен порогу
F	" Alcohol level ### mg/l"	Результат больше порога
A	" Analyzer busy"	При поступлении команды анализатор не находился в режиме ожидания (готовности к измерению)
A	" No exhalation"	Истекло «время ожидания выдоха»
A	" Exhalation interrupted"	Недостаточный выдох (измерение завершено)
A	" Timeout expired"	Истекло время на ответ (третье число pedap.csv)
D	" Alcohol in the system"	Ошибки анализатора. Часть ошибок может иметь временный характер.
D	" Wrong date or time"	
D	" Analyzer verification required"	
D	" Memory settings error"	
D	" Event memory error"	
D	" Clock chip error"	
D	" Measuring system error"	
D	" Low temperature"	
D	" High temperature"	
D	" Add. module Error"	

Таблица А.13. Прочие настройки, влияющие на работу по протоколу NEDAP

<i>Параметр</i>	<i>Комментарий</i>
<i>Вкладка «Газоанализатор»</i>	
Время ожидания выдоха [Н1.19]	При использовании ненулевого значения. Будет генерироваться ответ «No exhalation», если никто не дует в течение этого времени.
Время предъявления отрицательного результата [Н1.10]	Должны быть ненулевыми , чтобы индикация результата измерения завершалась по этим таймерам.
Время предъявления положительного результата [Н1.11]	
Порог срабатывания [Н1.12]	Определяет, какое значение концентрации является допустимым.
Не входить в режим ожидания [Н1.5]	Должно иметь значение «Нет» , т.к. запуск измерения по команде от контроллера (обычно) будет производиться, только если газоанализатор находится в режиме ожидания (надпись «приложите карту к считывателю»)
При недостаточном выдохе прерывать измерение [Н1.6]	Если установлено значение «Да», то при неправильном выдохе будет генерироваться ответ «Exhalation interrupted», Если «нет», то измерение продолжится.
<i>Вкладка «Ethernet»</i>	
Тип подключения [Н4.2]	Должно иметь значение «Статический IP»
IP адрес [Н4.3]	Задаёт адрес модуля. Должно соответствовать « Verify service host »

А.9 Установка защиты на изменение настроек

Интерфейсный модуль Ethernet позволяет защитить настройки всего устройства от несанкционированного изменения. Для этого в область дополнительных файлов модуля [Н4.14] необходимо загрузить файл **protected.acf**. Файл создается программой «Настройка АЛКОБАРЬЕР» и при необходимости может быть отредактирован в текстовом редакторе (для уменьшения количества защищенных параметров).

При загрузке файла в модуль производятся следующие действия:

- Применяются настройки из этого файла (неуказанные в файле настройки остаются без изменений).
- Область дополнительных файлов [Н4.14] блокируется для изменения через интерфейс USB.

После установки файла при каждом включении модуля (или выходе из сервисного режима) его настройки будут перезаписывать настройки, произведенные любым другим способом (через меню газоанализатора, при помощи программы «Настройка АЛКОБАРЬЕР» или через веб-интерфейс модуля Ethernet).

Для снятия защиты, необходимо удалить файл **protected.acf**. Это можно сделать только через веб-интерфейс модуля Ethernet, который может быть защищен использованием протокола HTTPS и аутентификацией пользователя при помощи сертификатов.

